

SWK-D ALU – szafy teleinformatyczne 19"

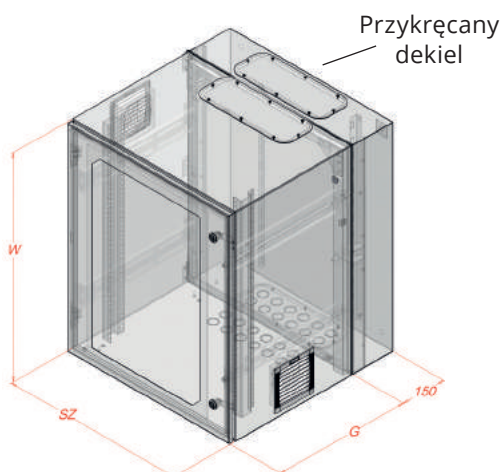
Wiszące | Dwudzielne | O podwyższonym IP | Odporne na warunki atmosferyczne



Zastosowanie: aluminiowe wiszące szafy dwudzielne o podwyższonej szczelności, doskonałe do miejsc o wysokim zapyleniu lub zawilgoceniu. Przede wszystkim polecane do montażu na w narażeniu na zewnętrzne warunki atmosferyczne. Szafy w wykonaniu zewnętrznym posiadają gumową uszczelkę. Uszczelniona ściana tylna na wytrzymałych zawiasach pozwala na łatwy dostęp do tylnej części zamontowanych w niej urządzeń.

Charakterystyka konstrukcji:

- wykonanie z aluminium PA11
- szyba ze szkła hartowanego
- uszczelka gumowa
- blokada otwarcia tylnej części wewnątrz szafy
- 2 wkładki filtracyjne w zestawie
- posiada uchwyt na kłódkę, który umożliwia zabezpieczenie dostępu do wnętrza obudowy
- w celu zapewnienia odporności na zalegającą wodę zalecamy zastosowanie dodatkowego daszku - do dokupienia jako osobne akcesorium



Dostępne kolory



RAL 7035

Stopień ochrony



IP 54

Dostępne wersje



Drzwi pełne



Drzwi z szybą

Forma dostawy



Produkt złożony



60 kg

Zastosowanie



Zewnętrzne (na zamówienie)



Opcjonalnie:
SWKD-MULTIGATE
dekiel z przepustem
kablowym do tylnej
części

SWK-D ALU – szafy teleinformatyczne 19"

Tabela wymiarów

Typ/Nr. kat.	Wys. użytkowa U x 44,45 mm	Wymiary w mm			Nośność (kg)	Wersja		Zastosowanie zewn.
		szer.	wys.	głęb.		drzwi pełne	drzwi z szybą	
SWKD19-6U-40-DP-Z	6U	600	335	400 + 150	60	✓		✓
SWKD19-6U-40-DS-Z						✓	✓	
SWKD19-6U-60-DP-Z				600 + 150		✓		✓
SWKD19-6U-60-DS-Z						✓	✓	
SWKD19-9U-40-DP-Z	9U	600	470	400 + 150	60	✓		✓
SWKD19-9U-40-DS-Z						✓	✓	
SWKD19-9U-60-DP-Z				600 + 150		✓		✓
SWKD19-9U-60-DS-Z						✓	✓	
SWKD19-12U-40-DP-Z	12U	600	605	400 + 150	60	✓		✓
SWKD19-12U-40-DS-Z						✓	✓	
SWKD19-12U-60-DP-Z				600 + 150		✓		✓
SWKD19-12U-60-DS-Z						✓	✓	
SWKD19-15U-40-DP-Z	15U	600	737	400 + 150	60	✓		✓
SWKD19-15U-40-DS-Z						✓	✓	
SWKD19-15U-60-DP-Z				600 + 150		✓		✓
SWKD19-15U-60-DS-Z						✓	✓	
SWKD19-18U-40-DP-Z	18U	600	870	400 + 150	60	✓		✓
SWKD19-18U-40-DS-Z						✓	✓	
SWKD19-18U-60-DP-Z				600 + 150		✓		✓
SWKD19-18U-60-DS-Z						✓	✓	

Rysunki dostępne na stronie www.sabaj.pl

Proponowane akcesoria

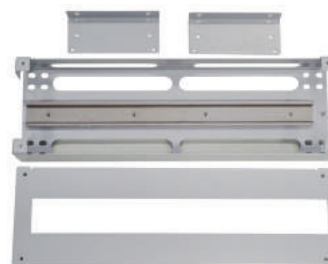
Elementy grzejne z wentylatorem

str. 156



Panel dystrybucji napięć

str. 164



Panel światłowodowy Simple 19" 1U



Akcesoria dostępne na stronie 167.