

Rozdzielnice nN plastikowe z metalowymi drzwiami

RPT



Nowy zatrzask z możliwością dodania zamka



Poziomica ułatwiająca montaż w ścianie



Dostępne kolory:  RAL 9003



MONTAŻ
PODTYNKOWY



II KLASA
OCHRONNOŚCI



Zastosowanie:

Wnętrzne rozdzielnice nn w wersji podtynkowej przeznaczone do zabudowy aparatów od 12 do 36 modułów. Przystosowane do montażu w ścianach murowanych jak i w ścianach gipsowo-kartonowych. Dodatkowo posiadają łączniki pozwalające na łączenie ze sobą kilku rozdzielnic dla utworzenia jednego modułu.

Standardowe wyposażenie:

Szyna TH 35, szyny zaciskowe, izolator, zestaw wkrętów i nakrętek, podkładka, przewód ochronny żółto-zielony, zestaw naklejek, łączniki, kotwy.

Charakterystyka techniczna:

Prąd znamionowy ciągły:	$I_n \leq 100A$
Napięcie znamionowe łączeniowe:	$U_n = 400V$
Napięcie znamionowe izolacji:	$U_i = 500V$
Znamionowe napięcie udarowe:	$U_{imp} = 4000V$
Klasa ochronności:	II
Stopień ochrony:	IP30

Sposób montażu: zabudowa w ścianie

Wykonanie:

Część aparatu wykonana jest z niepalnego tworzywa sztucznego. Rozdzielnice posiadają odkręcane regulowane metalowe ramki z drzwiczkami malowanymi na biało RAL 9003. Rozdzielnia zamykana na zatrzask z możliwością zastosowania metalowego zamka.

Akcesoria:

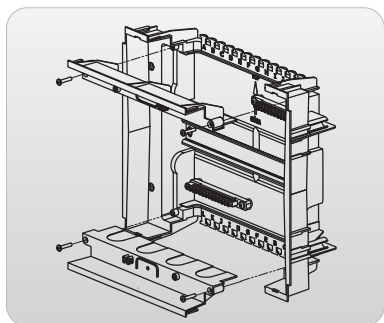
Zamek Z-K-RPT

Dostępne akcesoria:



Zamek Z-K-RPT
jako opcja

TYP/NR. KAT.	Wymiary ramki			Wymiary otworu montażowego		
	Wysokość [mm]	Szerokość [mm]	Głębokość [mm]	Wysokość korpusu [mm]	Szerokość korpusu [mm]	Liczba modułów
RPT 12	317	355	90	297	340	12
RPT 24	442	355	90	422	340	24
RPT 36	587	355	90	567	340	36
Z-K-RPT	Zamek dostępny jako opcja					



Prowadzenie przewodów umożliwia wyjmowane ścianki góra-dół, a dodatkowo, ich łatwy montaż, znacznie przyspiesza prace instalatora.



Pionowa i pozioma regulacja drzwi umożliwiającą dostosowanie ich do płaszczyzny ściany.



Możliwość otwierania drzwi na lewą lub prawą stronę.



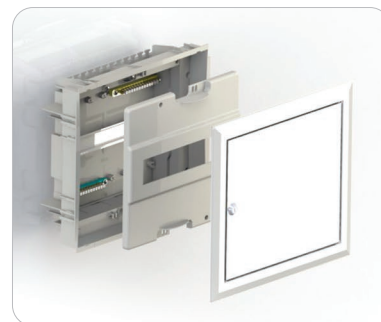
Poziomica ułatwiająca montaż w ścianie



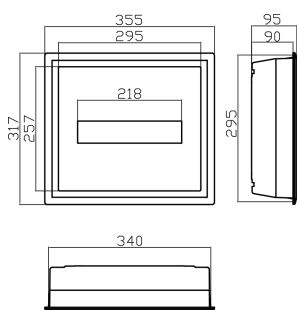
Specjalne kotwy dają możliwość montażu obudowy zarówno w ścianach murowanych jak i gipsowo - kartonowych.



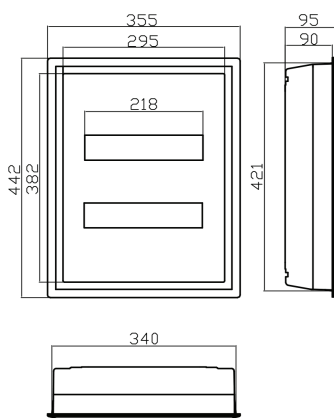
Specjalne łączniki pozwalają łączyć obudowy w pionie i poziomie otrzymując możliwość montażu większej ilości modułów.



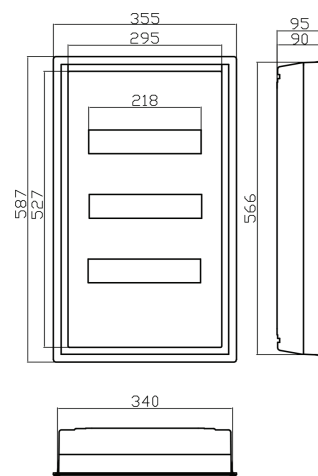
Prosty montaż modułów wewnątrz obudowy



RPT 12



RPT 24



RPT 36