

ALFA-SYSTEM – rozdzielnice instalacyjne nN

Natynkowe | Uniepalnione tworzywo sztuczne



Zastosowanie: konstrukcja rozdzielnic typu ALFA umożliwia instalowanie w ich wnętrzu wyłączników różnicowo-prądowych, wyłączników instalacyjnych oraz wszelkich modułowych aparatów elektrycznych przystosowanych do montażu na szynach montażowych TH 35.

Charakterystyka techniczna:

Prąd znamionowy ciągły: $I_n \leq 100A$

Napięcie znamionowe łązeniowe: $U_n = 400V$

Napięcie znamionowe izolacji: $U_i = 500V$

Znamionowe napięcie udarowe: $U_{imp} = 4000V$

Klasa ochronności: II

Stopień ochrony: IP44

Wykonanie: rozdzielnice elektryczne niskiego napięcia typu ALFA wykonane są z wysokiej jakości niepalnych modyfikowanych tworzyw sztucznych.

Dostępne kolory



Biały



Czerwony

Dostępne wersje



Zamek + szyba



Uniwersalny

Montaż

Stopień ochrony

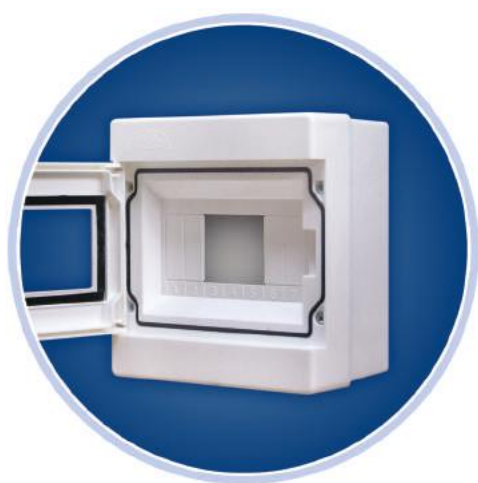
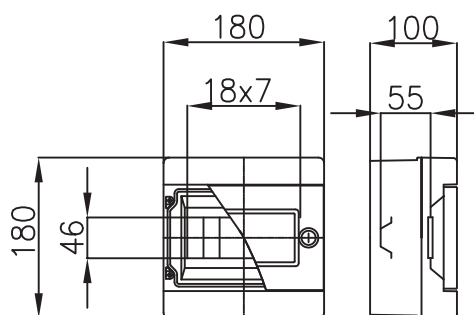
II Klasa ochronności



Certyfikacja



ALFA 2 Z



ALFA 7S

Wyposażenie standardowe:
Szyna montażowa TH 35, szyna zaciskowa ochronna – 2 szt.



ALFA 2 Z/2ZP+L

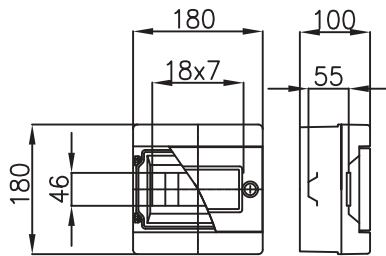
Wyposażenie standardowe:
2 przyciski: ST-22-WC-11 i FT22-Kz-10, lampka FT22-LSC-220

Typ/Nr. kat.	Kolor	Wyposażenie	Wersja		Ilość modułów	Wymiary wewnętrzne ramki		
			z zamkiem	z szybą		szer.	wys.	głęb.
ALFA 7S ZSZ	Biały	Szyna montażowa TH 35	✓	✓	7	180	180	100
☰ ALFA 2 Z/2ZP+L	Biały	Kaseta sterownicza 2 przyciski + lampka ST-22-WC-11, FT22-KZ-10, FT22-LSC-220	✓	✓	Brak	180	180	100



Produkt dostępny na zamówienie

ALFA 3 Z



ALFA 3 Z czerwona (wyłącznik p. poż)



ALFA 3 Z/R1 czerwona (wyłącznik p. poż)

Wyposażenie standardowe:
Rozłącznik FR 303-100A



ALFA 3 Z/P czerwona (wyłącznik p. poż)

Wyposażenie standardowe:
Przycisk SP-22-WC-11, 1 styk zwierny,
1 styk rozwierny

Typ/Nr. kat.	Kolor	Wyposażenie	Wersja	Ilość modułów	Wymiary wewnętrzne ramki		
			z zamkiem		szer.	wys.	głęb.
ALFA 3 Z	Czerwony	Szyna montażowa TH 35	✓	7	180	180	100
ALFA 3 Z/P	Czerwony	Skrzynka ppoż. z przyciskiem FT22-KC-01	✓	Brak	180	180	100
ALFA 3 Z/R1	Czerwony	Skrzynka ppoż. z rozłącznikiem FR103-100A	✓	Brak	180	180	100

ALFA S

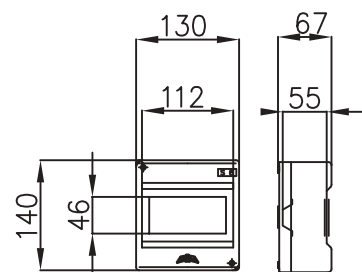
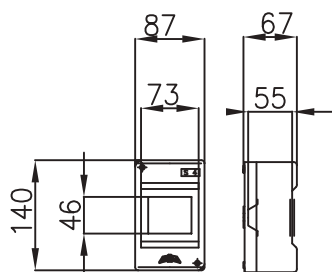
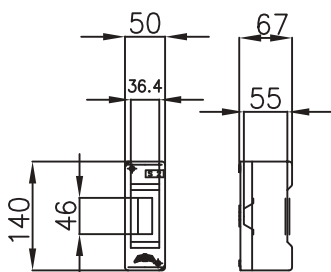
ALFA 2S



ALFA 4S



ALFA 6S



Typ/Nr. kat.	Kolor	Ilość modułów	Wymiary w mm		
			szer.	wys.	głęb.
ALFA 2S	Biały	2	50	140	67
ALFA 4S	Biały	4	87	140	67
ALFA 6S	Biały	6	130	140	67