



Zastosowanie:

Wiszące szafy o podwyższonej szczelności, doskonale do miejsc o wysokim zapyleniu lub zawiłgoceniu. Przede wszystkim polecane do montażu na halach produkcyjnych lub w pobliżu miejsc z otwartym dostępem powietrza z zewnątrz.

Szafy w wykonaniu zewnętrznym posiadają gumową uszczelkę oraz pokryte są specjalnym podkładem, zapewniającym im trwałość i odporność na warunki atmosferyczne.

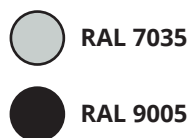
Charakterystyka konstrukcji:

- wykonanie z blachy stalowej DC01
- uszczelka na drzwiach poliuretanowa
- po 12 otworów o średnicy 29 mm na górze i dole szafy
- 2 wkładki filtracyjne w zestawie
- wersja w wykonaniu zewnętrznym posiada uchwyt na kłódkę i jest pokryta podkładem antykorozyjnym
- kratki wentylacyjne spełniają wymogi IP54

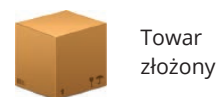
Dostępne wersje



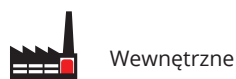
Dostępne kolory



Forma dostawy



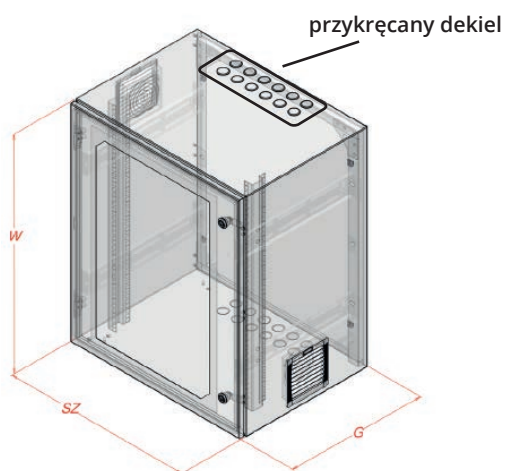
Zastosowanie



Klasa ochrony



Nośność



Szafy wiszące teleinformatyczne 19" specyfikacja

SWK IP54

Wys. użytkowa U x 44,45 MM	Wymiary w mm			Głębokość użytkowa [mm]	Nośność (KG)	Wersja		Zastosowanie		Kod katalogowy
	szer.	wys. całk.	głęb.			drzwi pełne	drzwi z szybą	wewn.	zewn.	
	S	W	G			DP	DS	W	Z	
6U	600	335	400	340	60	✓		✓		SWK19-6U-40-DP-W
						✓			✓	SWK19-6U-40-DP-Z
							✓	✓		SWK19-6U-40-DS-W
						✓	✓	✓	SWK19-6U-40-DS-Z	
			✓				✓		SWK19-6U-60-DP-W	
			✓					✓	SWK19-6U-60-DP-Z	
			600	540			✓		SWK19-6U-60-DS-W	
							✓		SWK19-6U-60-DS-Z	
9U	600	470	400	340	60	✓		✓		SWK19-9U-40-DP-W
						✓			✓	SWK19-9U-40-DP-Z
							✓	✓		SWK19-9U-40-DS-W
						✓	✓	✓	SWK19-9U-40-DS-Z	
			✓				✓		SWK19-9U-60-DP-W	
			✓					✓	SWK19-9U-60-DP-Z	
			600	540			✓		SWK19-9U-60-DS-W	
							✓		SWK19-9U-60-DS-Z	
12U	600	605	400	340	60	✓		✓		SWK19-12U-40-DP-W
						✓			✓	SWK19-12U-40-DP-Z
							✓	✓		SWK19-12U-40-DS-W
						✓	✓	✓	SWK19-12U-40-DS-Z	
			✓				✓		SWK19-12U-60-DP-W	
			✓					✓	SWK19-12U-60-DP-Z	
			600	540			✓		SWK19-12U-60-DS-W	
							✓		SWK19-12U-60-DS-Z	
15U	600	737	400	340	60	✓		✓		SWK19-15U-40-DP-W
						✓			✓	SWK19-15U-40-DP-Z
							✓	✓		SWK19-15U-40-DS-W
						✓	✓	✓	SWK19-15U-40-DS-Z	
			✓				✓		SWK19-15U-60-DP-W	
			✓					✓	SWK19-15U-60-DP-Z	
			600	540			✓		SWK19-15U-60-DS-W	
							✓		SWK19-15U-60-DS-Z	
18U	600	870	400	340	60	✓		✓		SWK19-18U-40-DP-W
						✓			✓	SWK19-18U-40-DP-Z
							✓	✓		SWK19-18U-40-DS-W
						✓	✓	✓	SWK19-18U-40-DS-Z	
			✓				✓		SWK19-18U-60-DP-W	
			✓					✓	SWK19-18U-60-DP-Z	
			600	540			✓		SWK19-18U-60-DS-W	
							✓		SWK19-18U-60-DS-Z	



Opcja
SWK-Multigate
dekiel z przepustami kablowymi

Wszystkie szafy SWK IP54
typu zewnętrznego są dostępne
na specjalne zamówienie

