



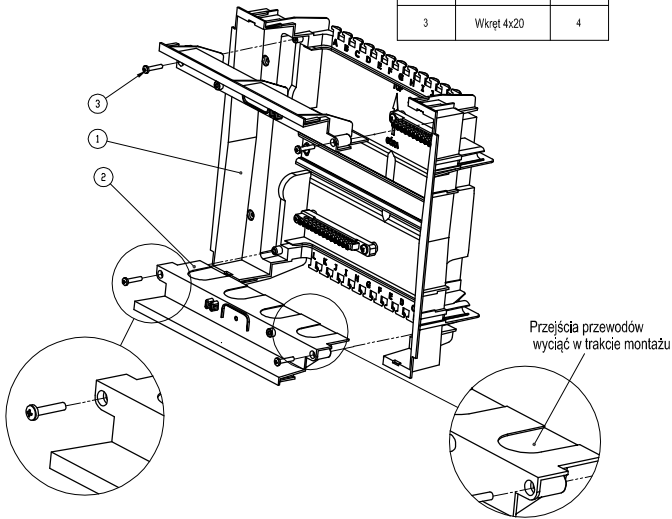
www.sabaj.pl

# INSTRUKCJA MONTAŻU

## Etap ①

Zabudowa aparatury i podłączenie przewodów.

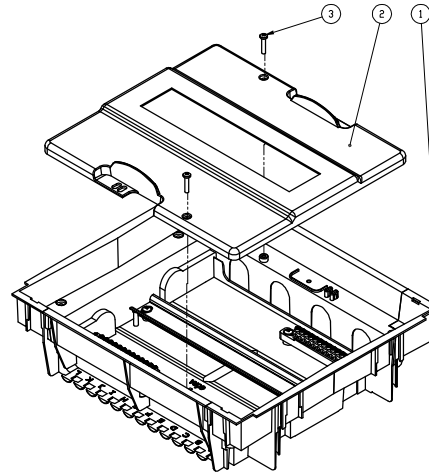
NR ELEMENTU	OPIS	ILOŚĆ
1	Spód RPT	1
2	Bok RPT	2
3	Wkręt 4x20	4



## Etap ②

Montaż maskownicy

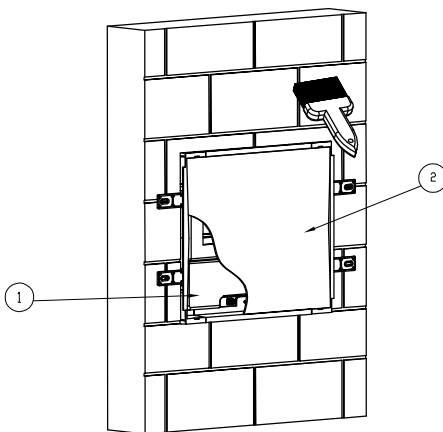
NR ELEMENTU	OPIS	ILOŚĆ
1	Obudowa RPT	1
2	Maskownica RPT	1
3	Wkręt 4x20	2



## Etap ③

Zabezpieczenie montażu przed zabrudzeniem

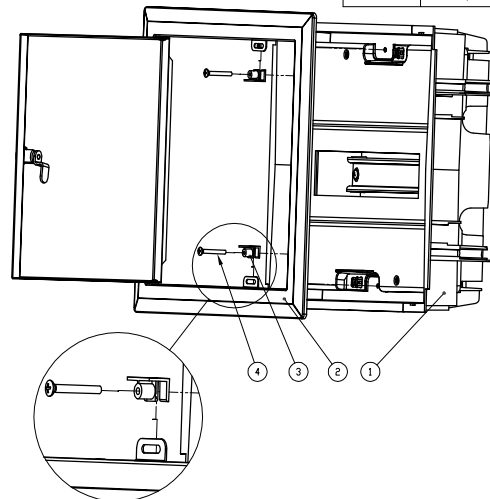
NR ELEMENTU	OPIS	ILOŚĆ
1	Obudowa RPT	1
2	Ostona tekturowa	1



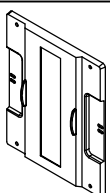
## Etap ④

Montaż ramy z drzwiami

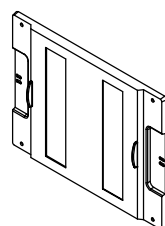
NR ELEMENTU	OPIS	ILOŚĆ
1	Obudowa RPT	1
2	Ramka RPT	1
3	Łącznik ramki	2
4	Wkręt 4x30	2



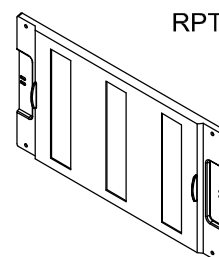
Dostępne wersje obudów:



RPT 12

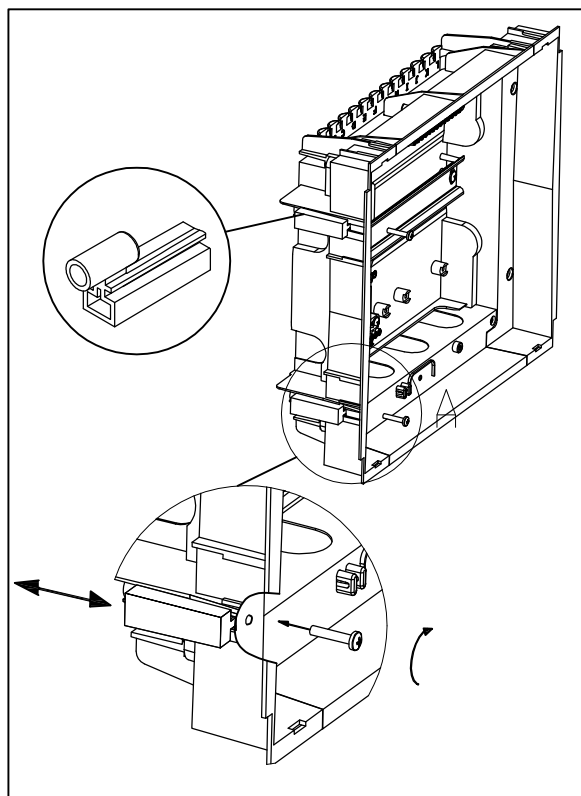
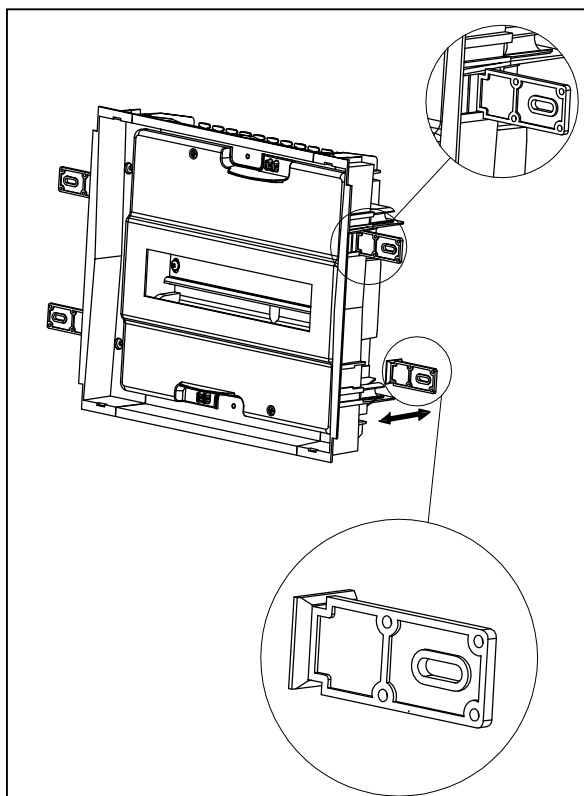


RPT 24



RPT 36

Montaż w ścianie murowanej lub gipsowo-kartonowej umożliwiają specjalne kotwy.  
Gwarantują one stabilne mocowanie rozdzielnicy.



Łączenie obudów możliwe jest dzięki specjalnie zaprojektowanym do tych celów łącznikom.

