

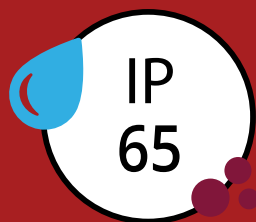


Streetbox

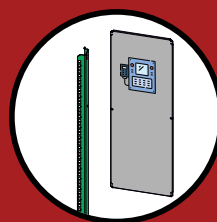
Aluminiowe szafy zewnętrzne odporne na warunki atmosferyczne



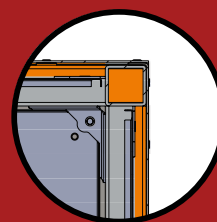
Zewnętrzne



Maksymalnie
IP 65



Rack 19" lub płyta
montażowa



Podwójne poszycie
zewnętrzne



+48 12 653 53 85/86

dok@sabaj.pl

ul. Domagały 15,
30-841 Kraków

www.sabaj.pl

STREETBOX

Wygląd, wytrzymałość i ochrona urządzeń



Zastosowanie: Seria STREETBOX to zewnętrzne szafy dystrybucyjne, wykonane z malowanego proszkowo aluminium. Dwuwarstwowe ściany, wysoki stopień ochrony i elektrostatyczne malowanie, zapewniają optymalne zabezpieczenie dla zamontowanych w ich wnętrzu urządzeń.

Ściany boczne, drzwi oraz dach wykonane są z 2 mm blachy aluminiowej. Wentylacja grawitacyjna, którą zapewniają otwory wentylacyjne, może być dodatkowo wspomagana poprzez montowane we wnętrzu panele wentylacyjne (dostępne jako opcja). Konstrukcja kratki wentylacyjnych zabezpiecza wnętrze szafy przed zanieczyszczeniami ze środowiska zewnętrznego. Dzięki unikalnym rozwiązaniom, zewnętrzne poszycie może zostać dodatkowo zaizolowane przy użyciu pianki lub mat izolacyjnych.

Konstrukcja szaf umożliwia zastosowanie profili rack 19" lub 21", płyt montażowych dla zabudowy urządzeń elektrycznych, klimatyzatorów i ogrzewaczy, dodatkowych paneli wentylacyjnych oraz większości akcesoriów do szaf sterowniczych SABAJ. Model STREETBOX dostosowany jest do posadowienia na metalowym lub betonowym cokole – do zakupu jako opcja. Drzwi przednie w standardzie. Drzwi tylne lub boczne dostępne jako opcja. Kolor standardowy RAL 7035. Pozostałe kolory z palety RAL dostępne na specjalne zamówienie.

Dostępne kolory



RAL 7035*



I klasa ochronności

Zastosowanie



Zewnętrzne (ALU)

Nośność



800 kg

Stopień ochrony



Wersja
jedno drzwiowa



Wersja
dwu drzwiowa



Specjalne
zamówienie

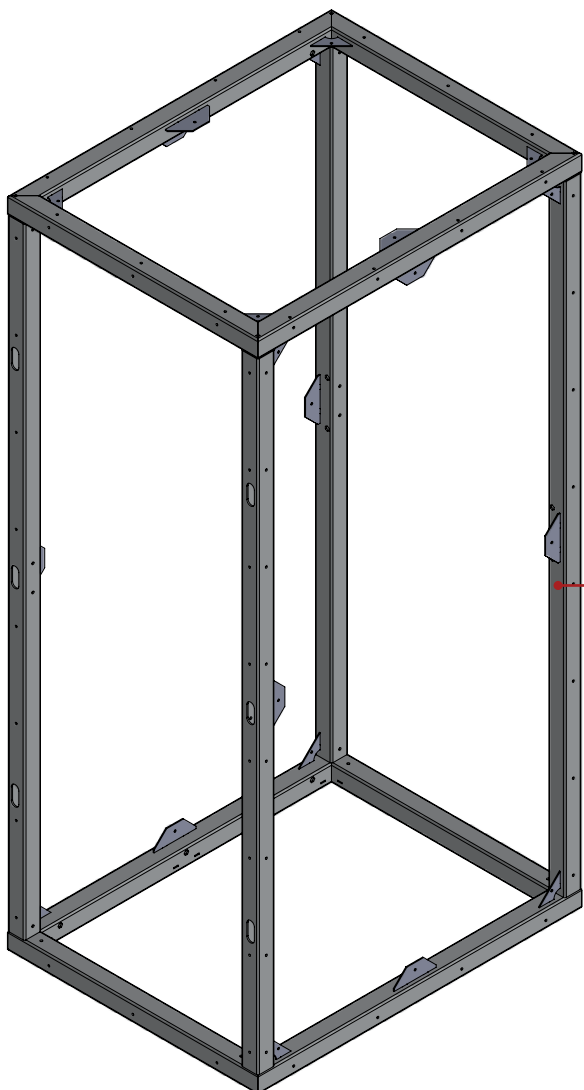
Certyfikaty



*Inne kolory dostępne na zamówienie

STREETBOX

Cechy produktu



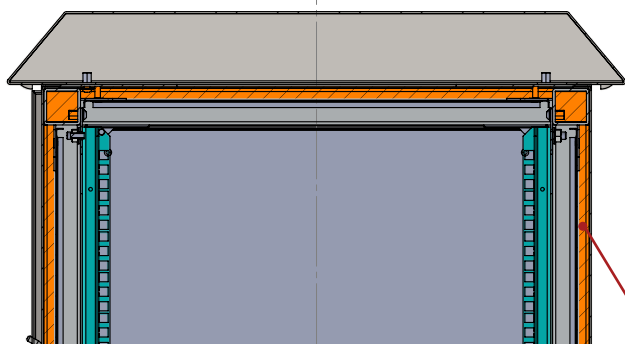
Spawana rama profili aluminiowych z 3 mm ścianką



Możliwość zastosowania różnych wkładek



Cztery punkty ryglowania gwarantują szczelne zamknięcie



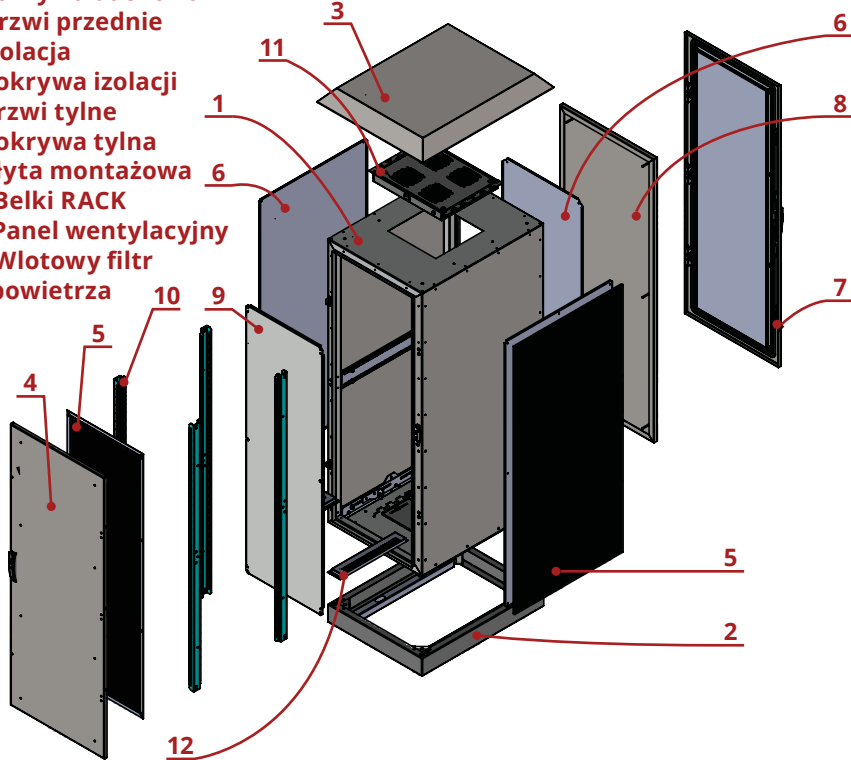
Konstrukcja ścian bocznych i profili umożliwiającą zastosowanie dodatkowej izolacji, w celu obniżenia współczynnika przenikania ciepła Lambda

STREETBOX

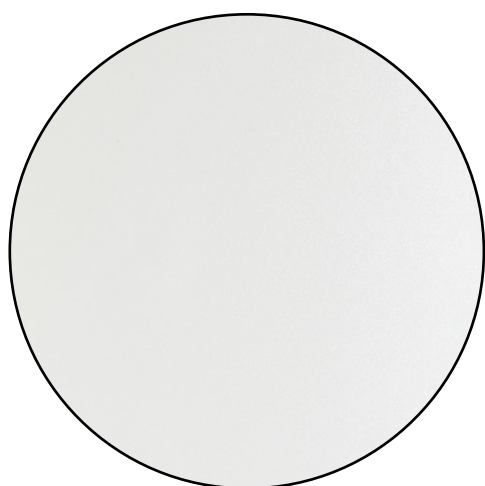
Wentylacja i izolacja

Wszystkie ściany umożliwiają zastosowanie dodatkowej warstwy izolacyjnej

1. Rama
2. Cokół
3. Pokrywa dachowa
4. Drzwi przednie
5. Izolacja
6. Pokrywa izolacji
7. Drzwi tylne
8. Pokrywa tylna
9. Płyta montażowa
10. Belki RACK
11. Panel wentylacyjny
12. Wlotowy filtr powietrza



Podwójna konstrukcja z drzwiami, dachem oraz ścianami bocznymi wykonanymi z 2 mm aluminium



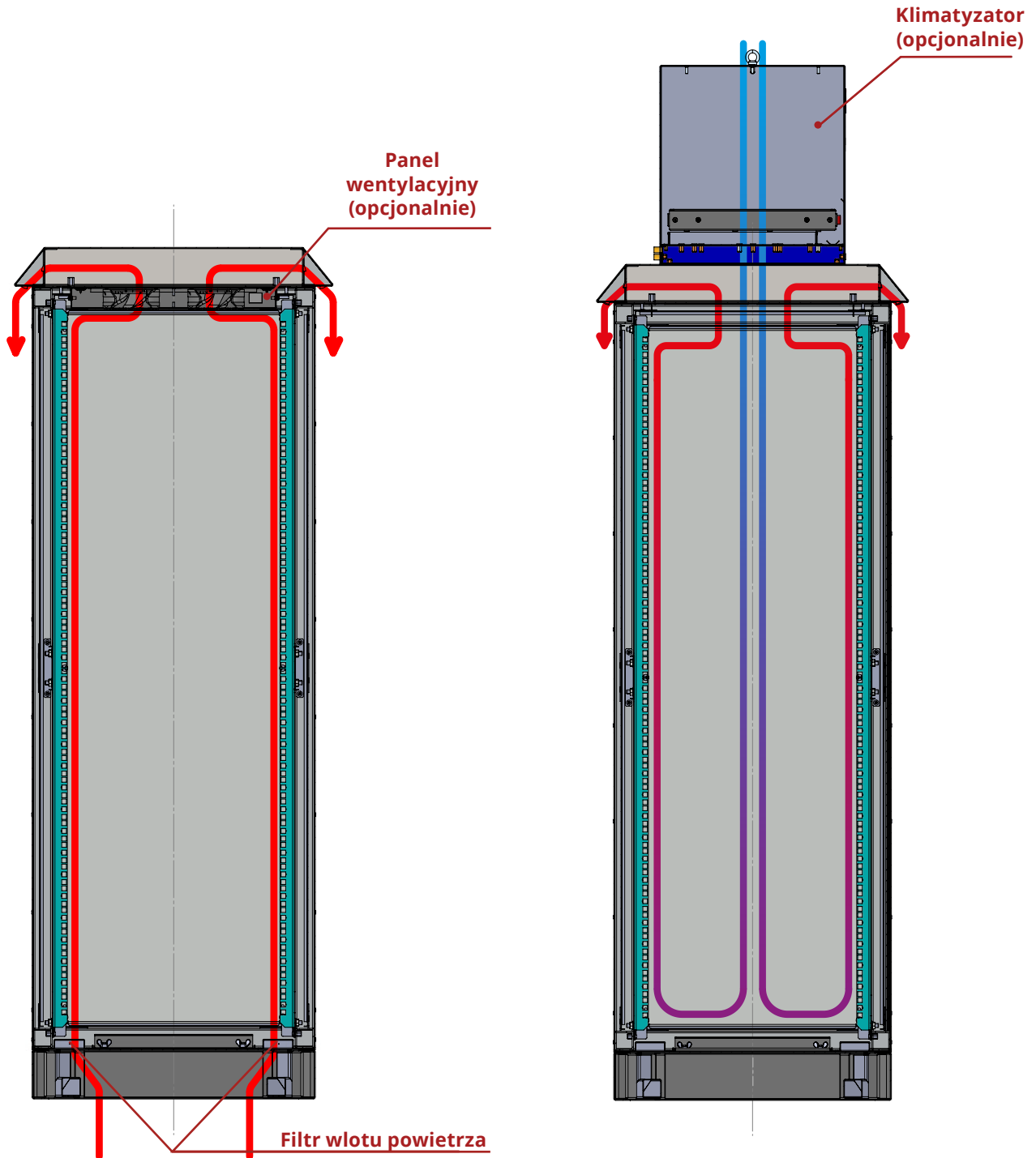
Pokrywane farbą proszkową odporną na promieniowanie UV, w kolorze RAL 7035. Inne kolory dostępne po indywidualnej wycenie



Dzięki poziomowi ochrony IP 55 oraz elektrostatycznemu pokryciu farbą, szafa zapewnia ochronę przed warunkami zewnętrznymi, niekorzystnie wpływającymi na zamontowane urządzenia. Ściany boczne, drzwi oraz dach wykonane są z 2 mm aluminium

STREETBOX

Wentylacja

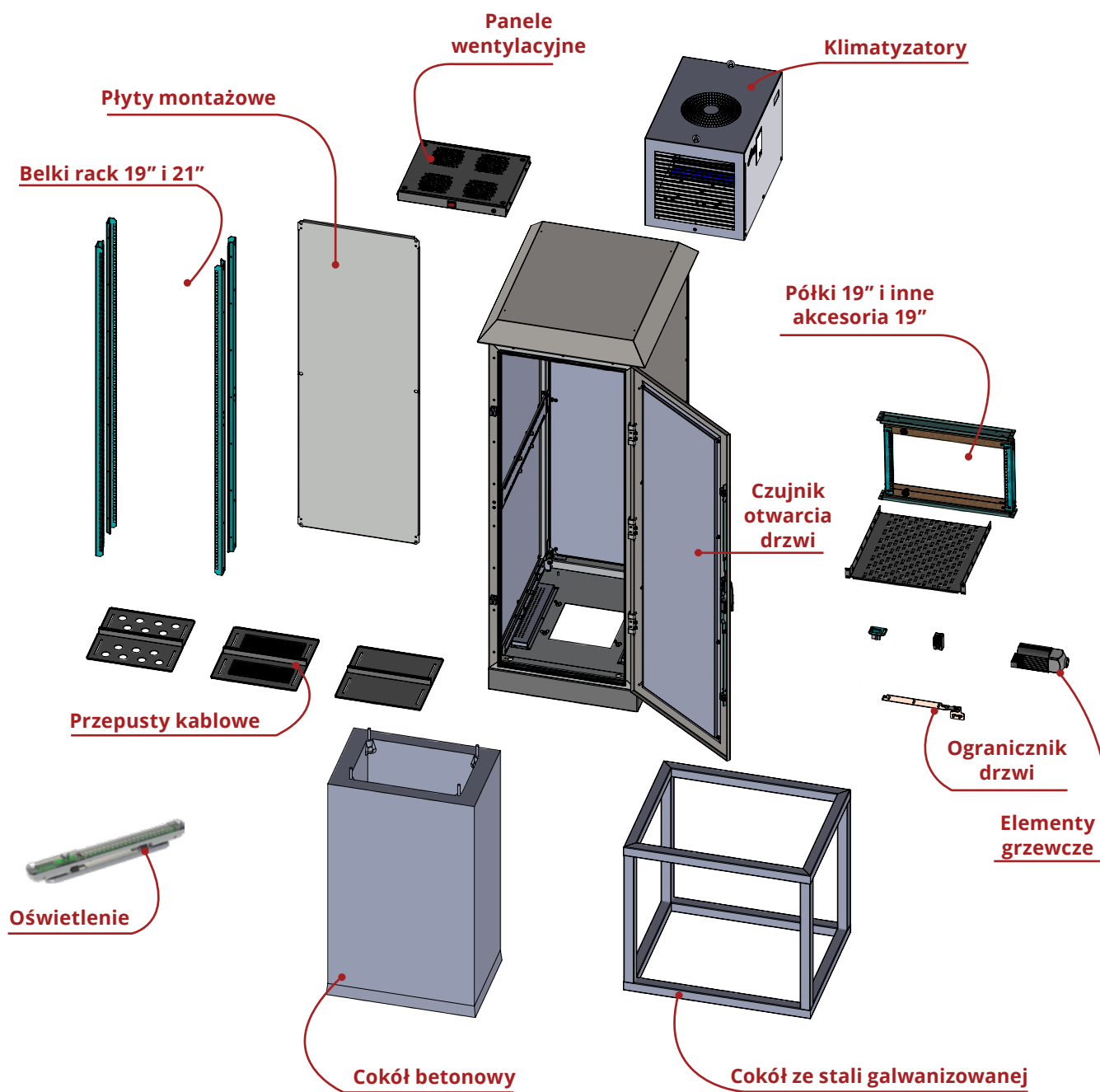


Wentylacja grawitacyjna - możliwość wspomagania instalując panel wentylacyjny - 19-0070

Możliwość dokupienia i zamontowania klimatyzatora, w celu zapewnienia idealnej temperatury we wnętrzu szafy

STREETBOX

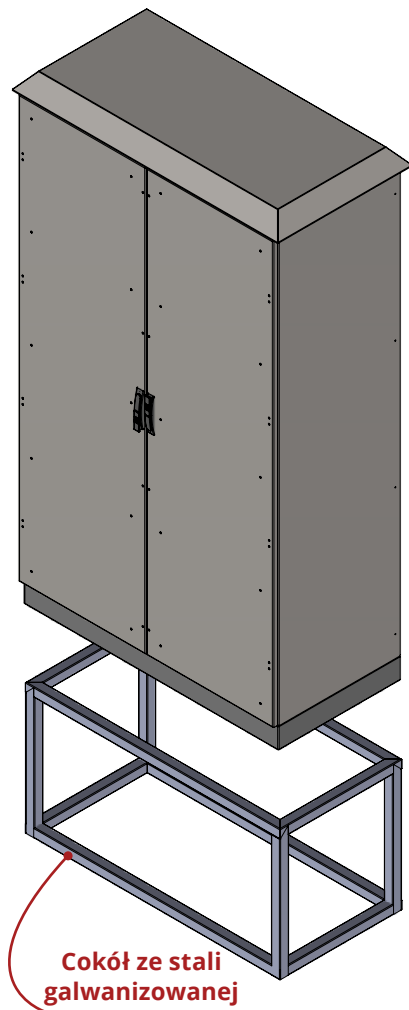
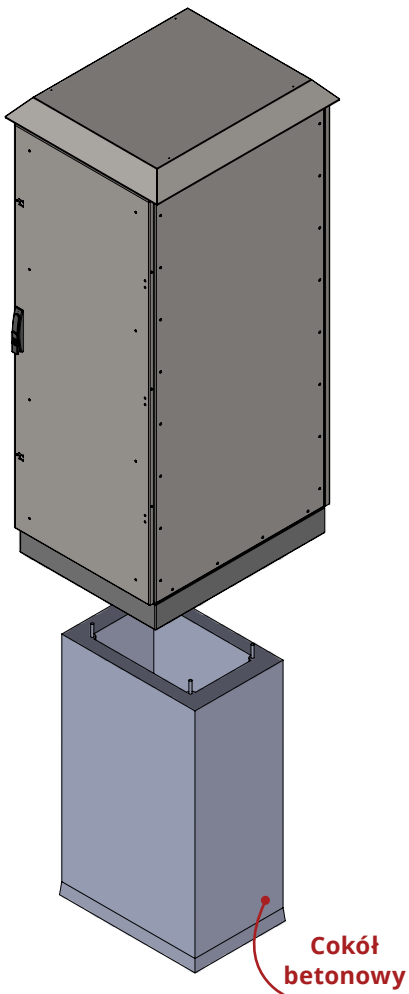
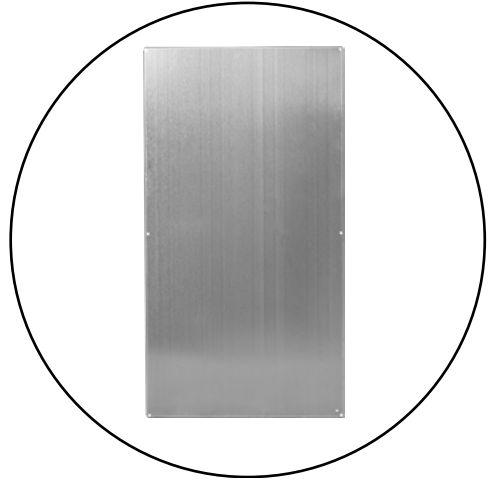
Dodatkowe akcesoria



STREETBOX

Przykładowe konfiguracje

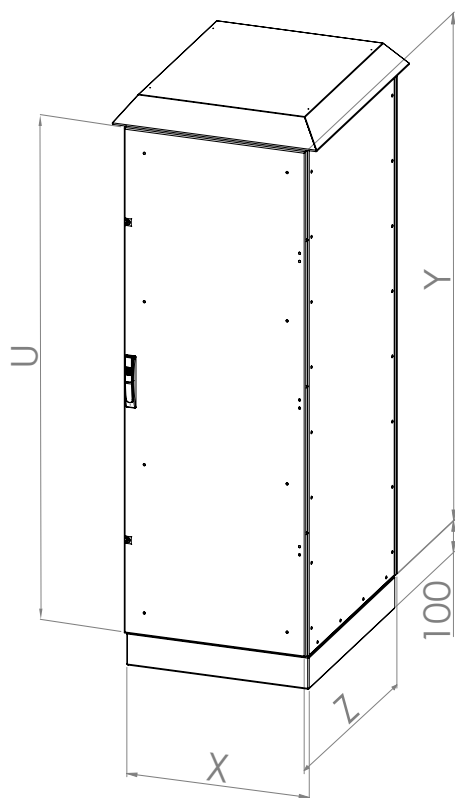
Szafy mogą zostać wyposażone w numerowane belki rack 19" lub 21" oraz 2,5 mm płytę montażową. Płyta montażowa oraz osłony boczne i drzwi mogą zostać przygotowane pod montaż urządzeń typu ekrany LCD, przełączniki lub lampki kontrolne



Szafy mogą zostać posadowione na cokółach betonowych lub z malowanej na mokro stali galwanizowanej, które można osadzić lub zakopać w ziemi

STREETBOX

Tabela wymiarów



Typ/Nr. kat.	Szerokość X [mm]	Wysokość Y [mm]	Głębokość Z [mm]	Max. głębokość użytkowa U x 44,45 mm	Wersja drzwi
STRBX-669-18U	600	940	600	18	Pojedyncze
STRBX-689-18U			800		
STRBX-889-18U	800		800		
STRBX-1269-2x18U	1200		600	2x18	Podwójne
STRBX-1289-2x18U		800			
STRBX-6610-21U	600	1075	600	21	Pojedyncze
STRBX-6810-21U	800		800		
STRBX-8810-21U			800	800	
STRBX-12610-2x21U	1200		600	2x21	Podwójne
STRBX-12810-2x21U		800			
STRBX-14610-2x21U	1400	600	2x21	Podwójne	
STRBX-14810-2x21U		800			
STRBX-6612-24U	600	1210	600	24	Pojedyncze
STRBX-6812-24U	800		800		
STRBX-8812-24U			800	800	
STRBX-12612-2x24U	1200		600	2x24	Podwójne
STRBX-12812-2x24U		800			
STRBX-14612-2x24U	1400	600	2x24	Podwójne	
STRBX-14812-2x24U		800			
STRBX-6615-32U	600	1560	600	32	Pojedyncze
STRBX-6815-32U	800		800		
STRBX-8815-32U			800	800	
STRBX-12615-2x32U	1200		600	2x32	Podwójne
STRBX-12815-2x32U		800			
STRBX-6618-38U	600	1830	600	38	Pojedyncze
STRBX-6818-38U	800		800		
STRBX-8818-38U			800	800	
STRBX-12618-2x38U	1200		600	2x38	Podwójne
STRBX-12818-2x38U		800			
STRBX-6620-42U	600	2000	600	42	Pojedyncze
STRBX-6820-42U	800		800		
STRBX-8820-42U			800	800	
STRBX-12620-2x42U	1200		600	2x42	Podwójne
STRBX-12820-2x42U		800			