



Poziomica
ułatwiająca montaż
w ścianie

Dostępne kolory:  RAL 9003



MONTAŻ
PODTYNKOWY



Zastosowanie:

Wnętrzowe rozdzielnice nN, przeznaczone do instalowania liczników jedno lub trójfazowych.

Standardowe wyposażenie:

Tablica pod licznik, szyna TH 35, szyny zaciskowe, izolator, zestaw wkrętów i nakrętek, przewód ochronny żółto-zielony, zestaw naklejek, zaślepki plastikowe prostokątne.

Charakterystyka techniczna:

Prąd znamionowy ciągły:	$I_n \leq 100A$
Napięcie znamionowe łączeniowe:	$U_n = 400V$
Napięcie znamionowe izolacji:	$U_i = 500V$
Klasa ochronności:	I
Stopień ochrony:	IP31

Sposób montażu: zabudowa w ścianie

Wykonanie:

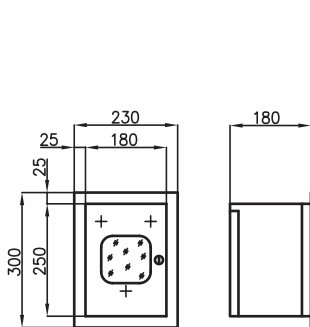
Blacha stalowa o grubości 0,8 mm, z ochronną powłoką lakierową koloru RAL 9003, nakładaną metodą elektrolityczną. Obudowy posiadają dodatkową osłonę na zabezpieczenia przedlicznikowe, plombowaną.

Dostępne wersje:

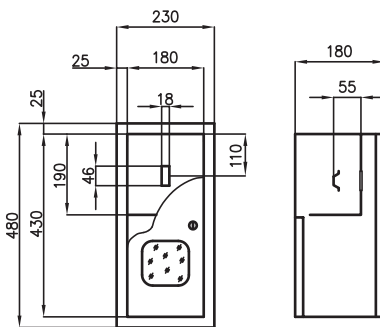


OBUDOWY NA LICZNIK 1-FAZOWY

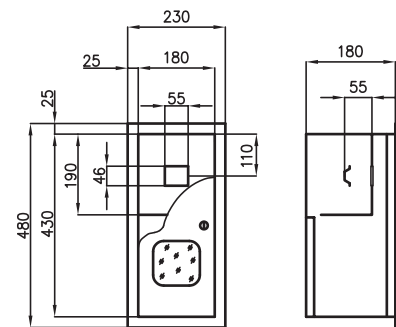
TYP/NR. KAT	Wersja			Ilość modułów	Wymiary w mm wielkość otw. montaż.			Rodzaj licznika
	z zatraskiem	z zamkiem	z szybą		szer.	wys.	głęb.	
			Z	ZS				
RL 1F	✓				BRAK	180	250	180
RL 1F Z		✓						
RL 1F ZSZ		✓	✓					
RL 1F 6	✓				6	180	430	180
RL 1F 6 ZS	✓		✓					
RL 1F 6 Z		✓						
RL 1F 6 ZSZ		✓	✓					
RL 1F 6E	✓				6	180	430	120
RL 1F 6E ZS	✓		✓					
RL 1F 6E Z		✓						
RL 1F 6E ZSZ		✓	✓					
RL 1F 7E	✓				7	180	430	120
RL 1F 7E Z		✓						
RL 1F 7E ZS	✓		✓					
RL 1F 7E ZSZ		✓	✓					
RL 1F 12	✓				12	180	540	180
RL 1F 12 ZS	✓		✓					
RL 1F 12 Z		✓						
RL 1F 12 ZSZ		✓	✓					



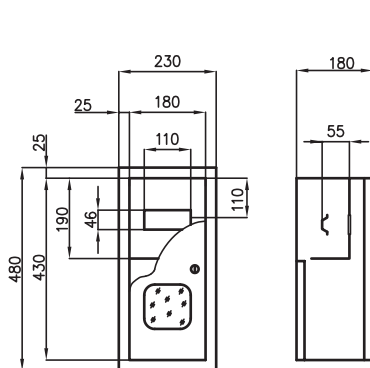
RL 1F
(z szybą i zamkiem)



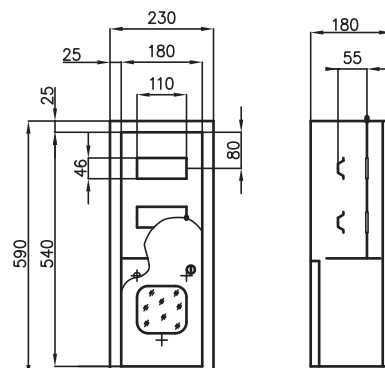
RL 1F 1
(z szybą i zamkiem)



RL 1F 3
(z szybą i zamkiem)



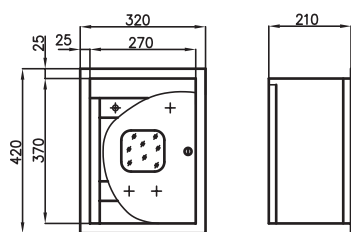
RL 1F 6
(z szybą i zamkiem)



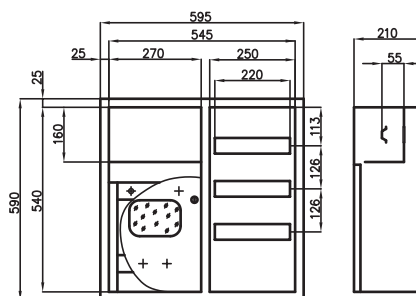
RL 1F 12
(z szybą i zamkiem)

OBUDOWY NA LICZNIK 3-FAZOWY

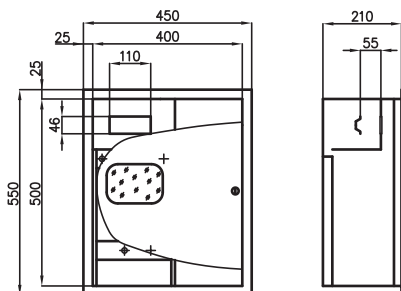
TYP/NR. KAT	Wersja			Ilość modułów	Wymiary w mm wielkość otw. montaż.			Rodzaj licznika
		z zatraskiem	z zamkiem		z szybą	szer.	wys.	
			Z	ZS				
RL 3F		✓			BRAK	270	370	210
RL 3F ZS		✓		✓				
RL 3F Z			✓					
RL 3F ZSZ			✓	✓				
RL 12		✓			12	270	540	210
RL 12 ZS		✓		✓				
RL 12 Z			✓					
RL 12 ZSZ			✓	✓				
RL 24		✓			24	400	500	210
RL 24 ZS		✓		✓				
RL 24 Z			✓					
RL 24 ZSZ			✓	✓				
RL 36		✓			36	545	540	210
RL 36 Z			✓					
RL 36 ZSZ			✓	✓				
RL 48		✓			48	545	540	210
RL 48 ZS		✓		✓				
RL 48 Z			✓					
RL 48 ZSZ			✓	✓				



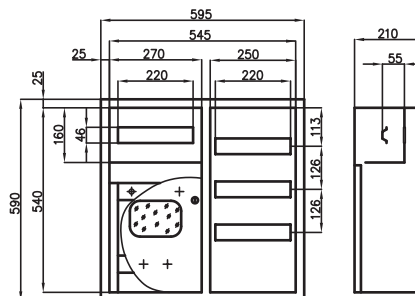
RL 3F
(z szybą i zamkiem)



RL 36
(z szybą i zamkiem)



RL 24
(z szybą i zamkiem)



RL 48
(z szybą i zamkiem)

OBUDOWY NA LICZNIK 3-FAZOWY



RL 3F



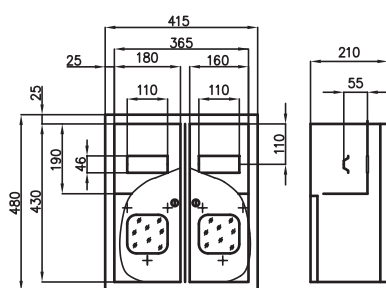
RL 3F ZSZ



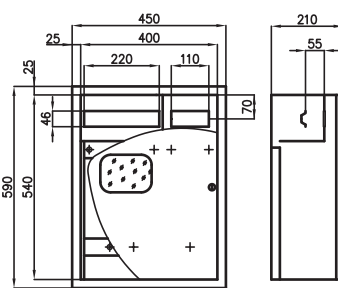
RL 24 ZSZ

OBUDOWY WIELOLICZNIKOWE

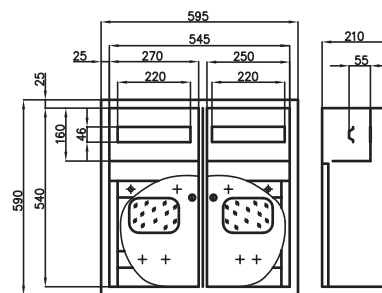
TYP/nr. kat	Wersja			Ilość modułów	Rodzaj licznika	Wymiary w mm wielkość otw. montaż.		
	z zatrzaskiem	z zamkiem	z szybą			szer.	wys.	głęb.
RL 2L 1F 6 ZSZ		✓	✓	6	2 x 1F	365	430	210
RL 2L 1F 12	✓							
RL 2L 1F 12 Z		✓		12	2 x 1F	365	430	210
RL 2L 1F 12 ZSZ		✓	✓					
RL 2L 18	✓			18	1F, 3F	400	540	210
RL 2L 18 Z		✓						
RL 2L 18 ZSZ		✓	✓					
RL 2L 24	✓			24	2 x 3F	545	540	210
RL 2L 24 ZS	✓		✓					
RL 2L 24 Z		✓						
RL 2L 24 ZSZ		✓	✓					
RL 2L 24 ZSZ		✓	✓					



RL 2L 1F 12
(z szybą i zamkiem)



RL 2L 18
(z szybą i zamkiem)



RL 2L 24
(z szybą i zamkiem)

OBUDOWY WIELOLICZNIKOWE



RL 2L 24 ZSZ



RL 2L 18 ZSZ



RL 2L 1F12