



Dostępne kolory:  RAL 9003



Zastosowanie:

Wnętrzne rozdzielnice nN przeznaczone do instalowania aparatury modułowej.

Standardowe wyposażenie:

Szyna TH 35, szyny zaciskowe, izolator, zestaw wkrętów i nakrętek, podkładka, przewód ochronny żółto-zielony, zestaw naklejek, zaślepki plastikowe prostokątne i okrągłe.

Charakterystyka techniczna:

Prąd znamionowy ciągły:	$I_n \leq 100A$
Napięcie znamionowe łączeniowe:	$U_n = 400V$
Napięcie znamionowe izolacji:	$U_i = 500V$
Klasa ochronności:	I
Stopień ochrony:	IP31

Sposób montażu: zabudowa na ścianie

Wykonanie:

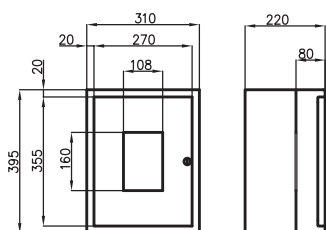
Błacha stalowa o grubości 0,8 mm, z ochronną powłoką lakierowaną koloru RAL 9003, nakładaną metodą elektrostatyczną.

Dostępne wersje:

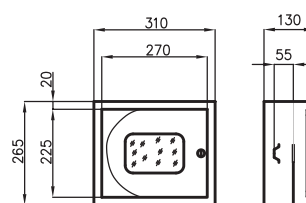


TYP/NR. KAT	Wersja			Ilość modułów	Wymiary w mm		
	z zatrzaskiem	z zamkiem	z szybą		szer.	wys.	głęb.
		Z	ZS				
NRP RBK ZSZ		✓	✓	BRAK	310	395	220
	NRP RBK Z		✓				
	NRP RBK 9081		✓				
NRP 3	✓			3	310	265	130
	NRP 3 Z		✓				
	NRP 6	✓					
NRP 6 Z		✓		6	310	265	130
	NRP 6 ZSZ		✓				
	NRP 12	✓					
NRP 12 ZS	✓		✓	12	310	265	130
	NRP 12 Z		✓				
	NRP 12 ZSZ		✓				
NRP 24	✓			24	310	395	130
	NRP 24 Z		✓				
	NRP 24 BIS	✓					
NRP 24 BIS Z		✓		24	310	395	220
	NRP 36	✓					
	NRP 36 Z		✓				
NRP 36 ZSZ		✓	✓	36	310	580	130
	NRP 36 BIS	✓					
	NRP 36 BIS Z		✓				
NRP 48A Z		✓		48	620	395	130
	NRP 48B	✓					
	NRP 48B Z		✓				
NRP 70	✓			73	620	520	130
	NRP 70 Z		✓				
	NRP 70 BIS	✓					
NRP 70 BIS Z		✓		73	620	580	220
			✓				

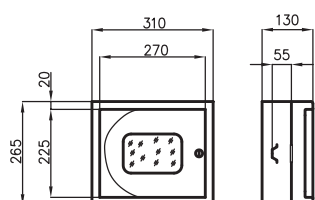
☰ Produkt dostępny na zamówienie



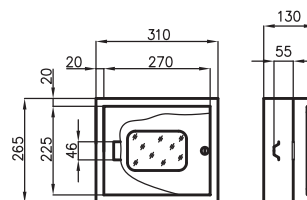
NRP RBK
(z szybą tłukącą i zamkiem)



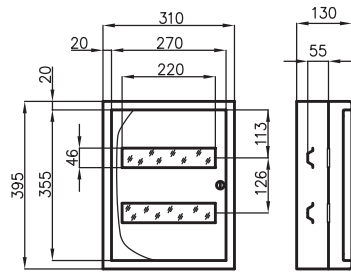
NRP 3
(z szybą i zamkiem)



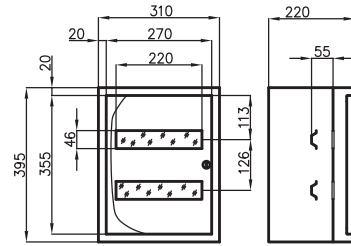
NRP 6
(z szybą i zamkiem)



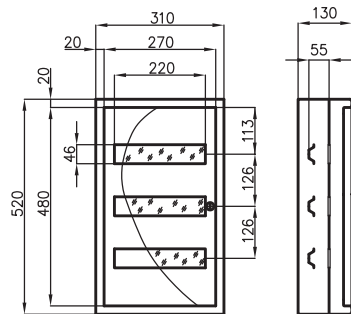
NRP 12
(z szybą i zamkiem)



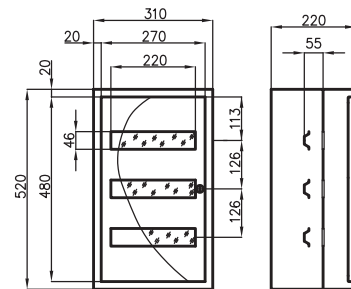
NRP 24
(z szybą i zamkiem)



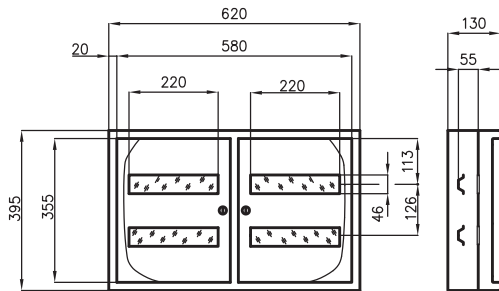
NRP 24 BIS
(z szybą i zamkiem)



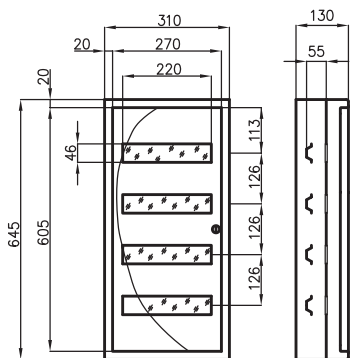
NRP 36
(z szybą i zamkiem)



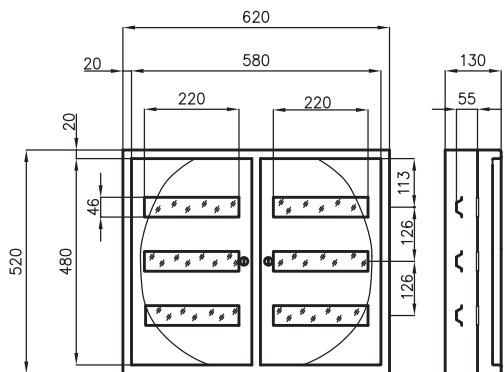
NRP 36 BIS
(z szybą i zamkiem)



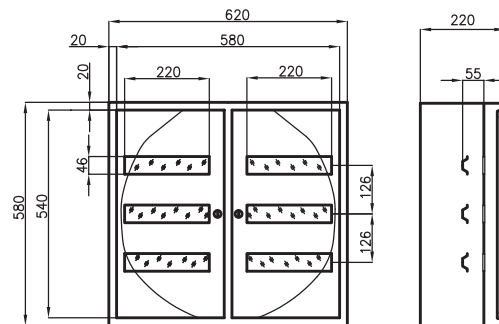
NRP 48A
(z szybą i zamkiem)



NRP 48B
(z szybą i zamkiem)



NRP 70
(z szybą i zamkiem)



NRP 70 BIS
(z szybą i zamkiem)