



| Wys. użytkowa U x 44,45 MM | Wymiary w mm | | | Wersja | | Kolor | | KOD katalogowy |
|----------------------------|--------------|------------|-------|-------------------------------------|-------------------------------------|-------------------------------------|-------------------------------------|------------------|
| | szer. | wys. całk. | głęb. | drzwi pełne | drzwi z szybą | RAL 7035 (szary) | RAL 9005 (czarny) | |
| | S | W | G | DP | DS | S | C | |
| 4u | 310 | 265 | 300 | <input checked="" type="checkbox"/> | | <input checked="" type="checkbox"/> | | SZW10-4U-30-DP-S |
| | | | | <input checked="" type="checkbox"/> | | | <input checked="" type="checkbox"/> | SZW10-4U-30-DP-C |
| | | | | | <input checked="" type="checkbox"/> | <input checked="" type="checkbox"/> | | SZW10-4U-30-DS-S |
| | | | | | <input checked="" type="checkbox"/> | | <input checked="" type="checkbox"/> | SZW10-4U-30-DS-C |
| 6u | 310 | 355 | 300 | <input checked="" type="checkbox"/> | | <input checked="" type="checkbox"/> | | SZW10-6U-30-DP-S |
| | | | | <input checked="" type="checkbox"/> | | | <input checked="" type="checkbox"/> | SZW10-6U-30-DP-C |
| | | | | | <input checked="" type="checkbox"/> | <input checked="" type="checkbox"/> | | SZW10-6U-30-DS-S |
| | | | | | <input checked="" type="checkbox"/> | | <input checked="" type="checkbox"/> | SZW10-6U-30-DS-C |
| 9u | 310 | 490 | 300 | <input checked="" type="checkbox"/> | | <input checked="" type="checkbox"/> | | SZW10-9U-30-DP-S |
| | | | | <input checked="" type="checkbox"/> | | | <input checked="" type="checkbox"/> | SZW10-9U-30-DP-C |
| | | | | | <input checked="" type="checkbox"/> | <input checked="" type="checkbox"/> | | SZW10-9U-30-DS-S |
| | | | | | <input checked="" type="checkbox"/> | | <input checked="" type="checkbox"/> | SZW10-9U-30-DS-C |

Zastosowanie:

Szafy w standardzie 10" przeznaczone są głównie do zastosowań małych sieci biurowych lub domowych. Solidna i elegancka konstrukcja zapewni odpowiednią wentylację oraz ochronę montowanych w niej komponentów.

Charakterystyka konstrukcji:

- wykonanie ze stali DC01 o grubości 1mm
- konstrukcja malowana proszkowo
- drzwi zamykane na klucz
- przykręcana ściana tylna w zestawie

Dostępne wersje



Dostępne kolory



RAL 7035



RAL 9005

Forma dostawy



Towar złożony

Zastosowanie

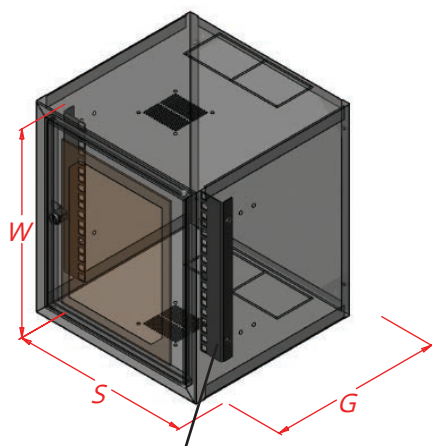


Wewnętrzne

Klasa ochrony



Nośność



regulacja położenia belki