

# RH TWIST – obudowy sterownicze

Montaż uniwersalny | Hermetyczne | Typu skrzynkowego



**Zastosowanie:** rozdzielnice skrzynkowe typu RH TWIST znajdują zastosowanie w przemyśle, gdzie chronią aparaturę sterowniczą przed wilgocią i zanieczyszczeniami. Wysoki stopień ochrony zapewnia odpowiednie zabezpieczenie zainstalowanych urządzeń. Zastosowanie śrub 1/4 obrotu w pokrywie obudowy umożliwia jej szybkie otwarcie.

**Standardowe wyposażenie:** obudowa wyposażona jest w szynę TH. Płyta montażowa dostępna jest jako opcja.

**Charakterystyka techniczna:**

Prąd znamionowy ciągły:  $I_n \leq 100A$   
Napięcie znamionowe łączeniowe:  $U_n = 400V$   
Napięcie znamionowe izolacji:  $U_i = 500V$   
Klasa ochronności: I  
Stopień ochrony: IP66

**Wykonanie:** blacha stalowa o grubości 1,2 mm z ochronną powłoką lakierowaną kolorem RAL 7035, nakładana metodą elektrostatyczną. Drzwi obudowy przykręcane śrubami 1/4 obrotu.



**Dostępne kolory**



RAL 7035

**Zastosowanie**



Wewnętrzne

**Montaż**



Uniwersalny

**Stopień ochrony**



IP 66



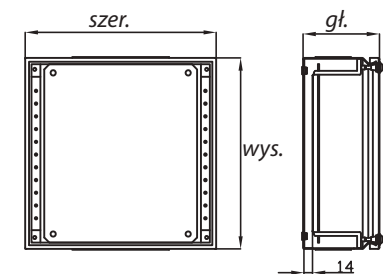
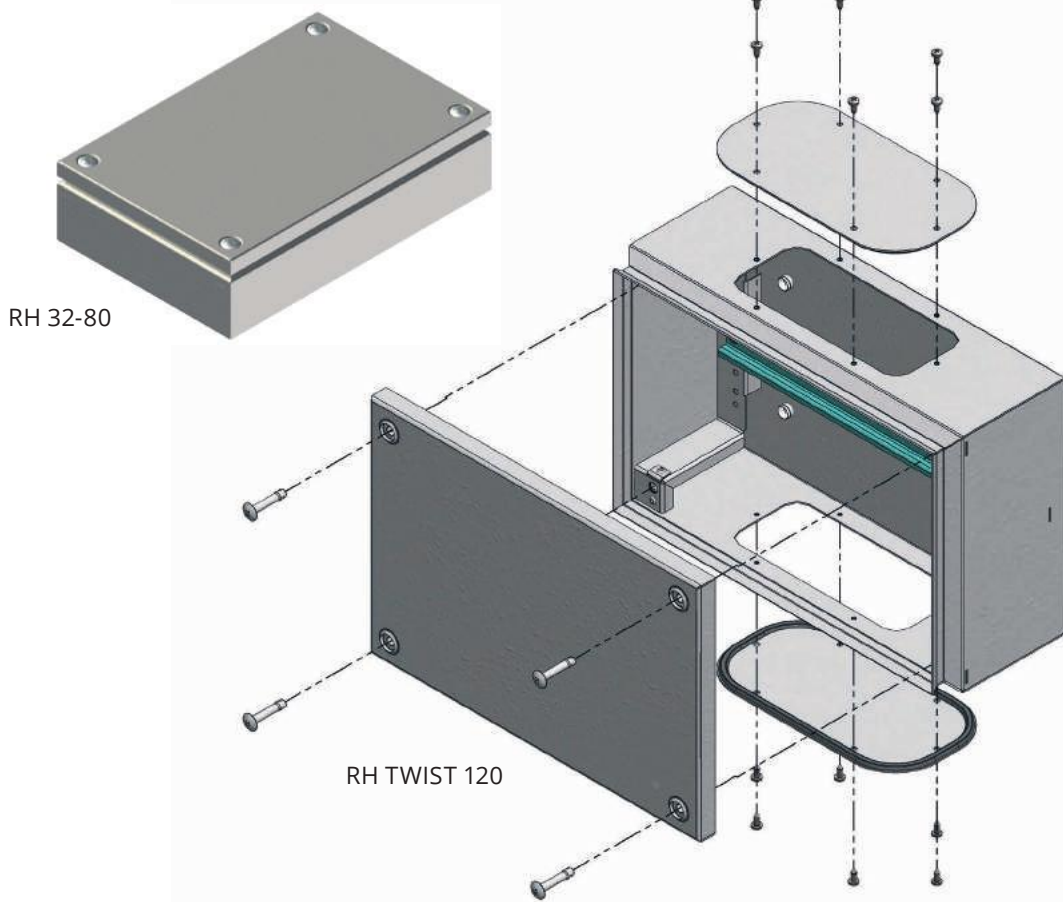
**I Klasa ochronności**

**Certyfikacja**

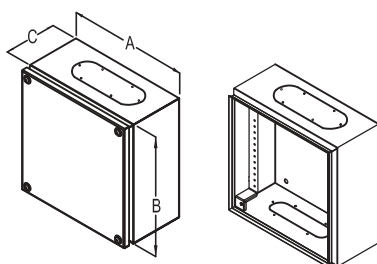
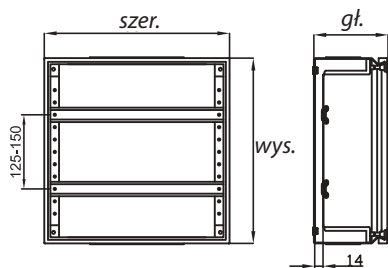


# RH TWIST – obudowy sterownicze

## Konstrukcja



Płyta montażowa



Typ/Nr. kat.	Wymiary w mm			Dekiel	Płyta montażowa	Szyna TH
	Szer.	Wys.	Głęb.			
RH 32-80	300	200	80		TWIST-PM32	w zestawie
RH 32-120	300	200	120	✓	TWIST-PM32	
RH 33-120	300	300	120	✓	TWIST-PM33	
RH 41-120	400	150	120	✓	TWIST-PM41	
RH 42-80	400	200	80		TWIST-PM42	
RH 42-120	400	200	120	✓	TWIST-PM42	
RH 43-120	400	300	120	✓	TWIST-PM43	
RH 44-120	400	400	120	✓	TWIST-PM44	
RH 52-120	500	200	120	✓	TWIST-PM52	
RH 53-120	500	300	120	✓	TWIST-PM53	
RH 62-80	600	200	80		TWIST-PM62	
RH 62-120	600	200	120	✓	TWIST-PM62	
RH 63-120	600	300	120	✓	TWIST-PM63	
RH 64-120	600	400	120	✓	TWIST-PM64	
RH 82-120	800	200	120	✓	TWIST-PM82	
RH 83-120	800	300	120	✓	TWIST-PM84	