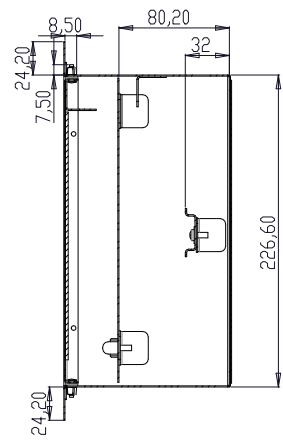


Tabela 1 - Wykaz materiałów	
№	Opis
1	...
2	...
3	...
4	...
5	...
6	...
7	...
8	...
9	...
10	...

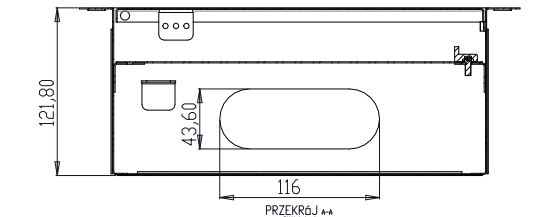
Tabela 2 - Wykaz elementów	
№	Opis
1	...
2	...
3	...
4	...
5	...
6	...
7	...
8	...
9	...
10	...

Tabela 3 - Wykaz kolorów	
№	Opis
1	...
2	...
3	...
4	...
5	...
6	...
7	...
8	...
9	...
10	...

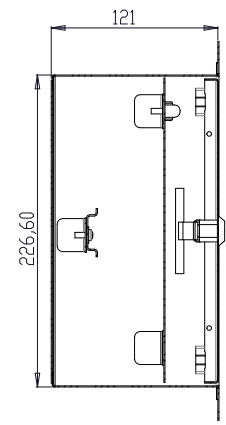
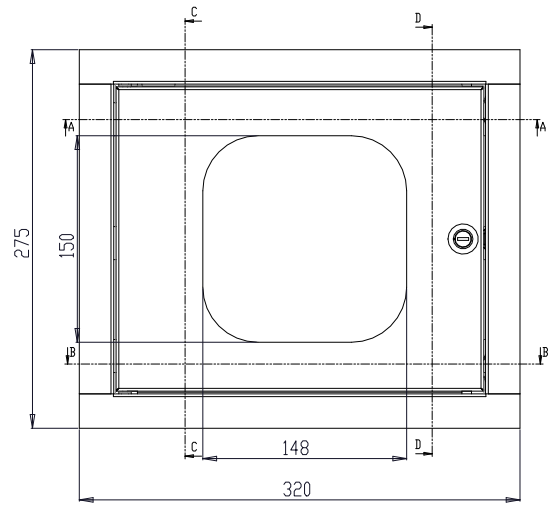
Tabela 4 - Wykaz kolorów	
№	Opis
1	...
2	...
3	...
4	...
5	...
6	...
7	...
8	...
9	...
10	...



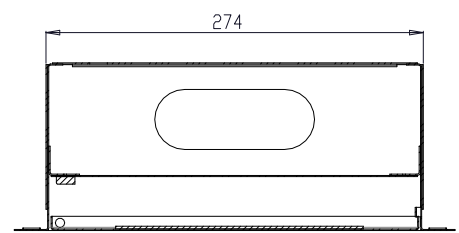
PRZEKRÓJ c-c
SKALA 1:1



PRZEKRÓJ a-a
SKALA 1:1



PRZEKRÓJ b-b
SKALA 1:1



PRZEKRÓJ d-d
SKALA 1:1

