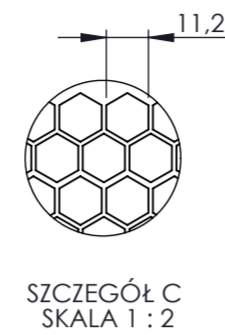
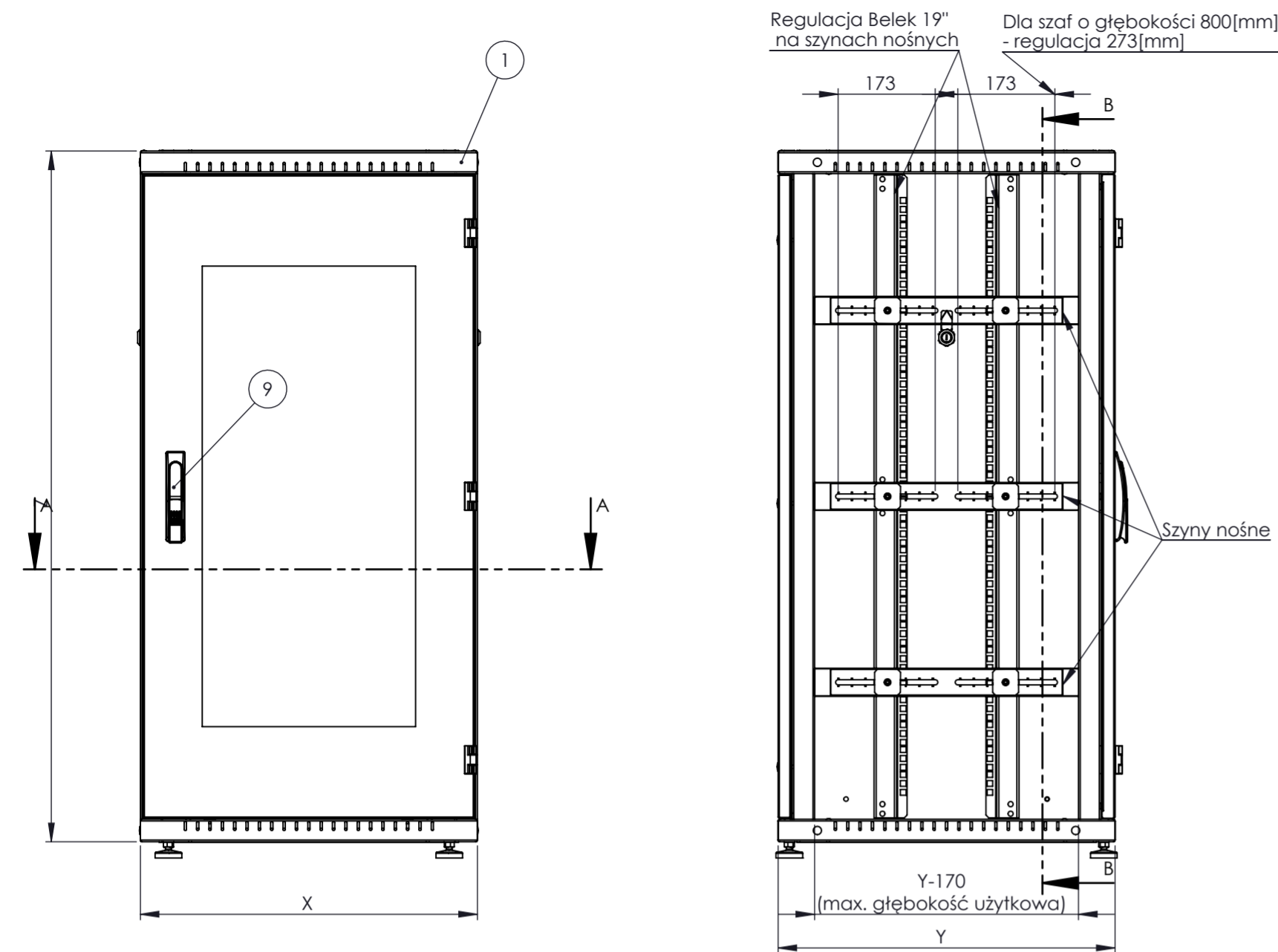
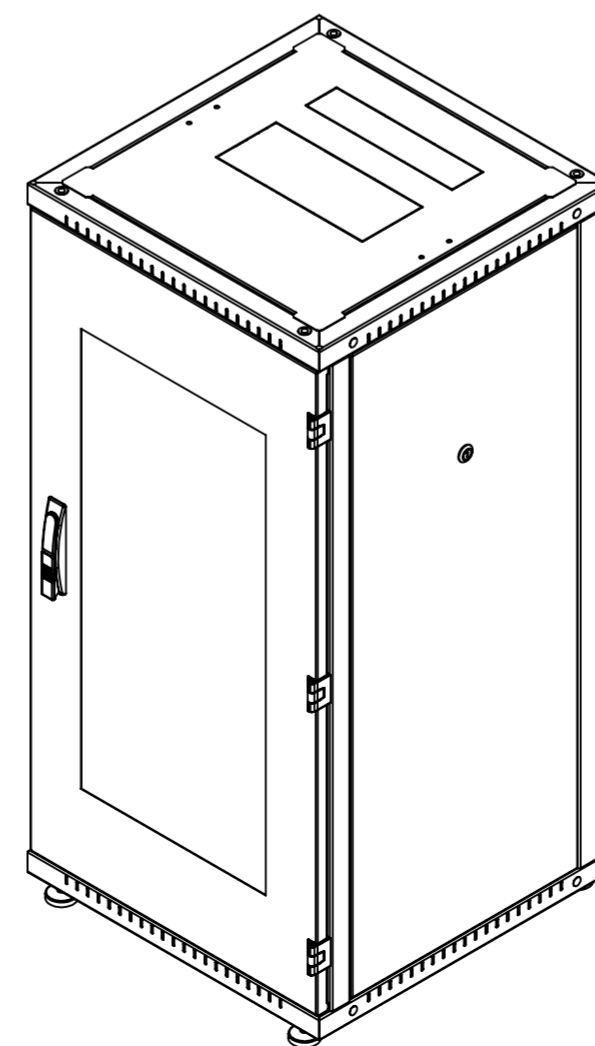
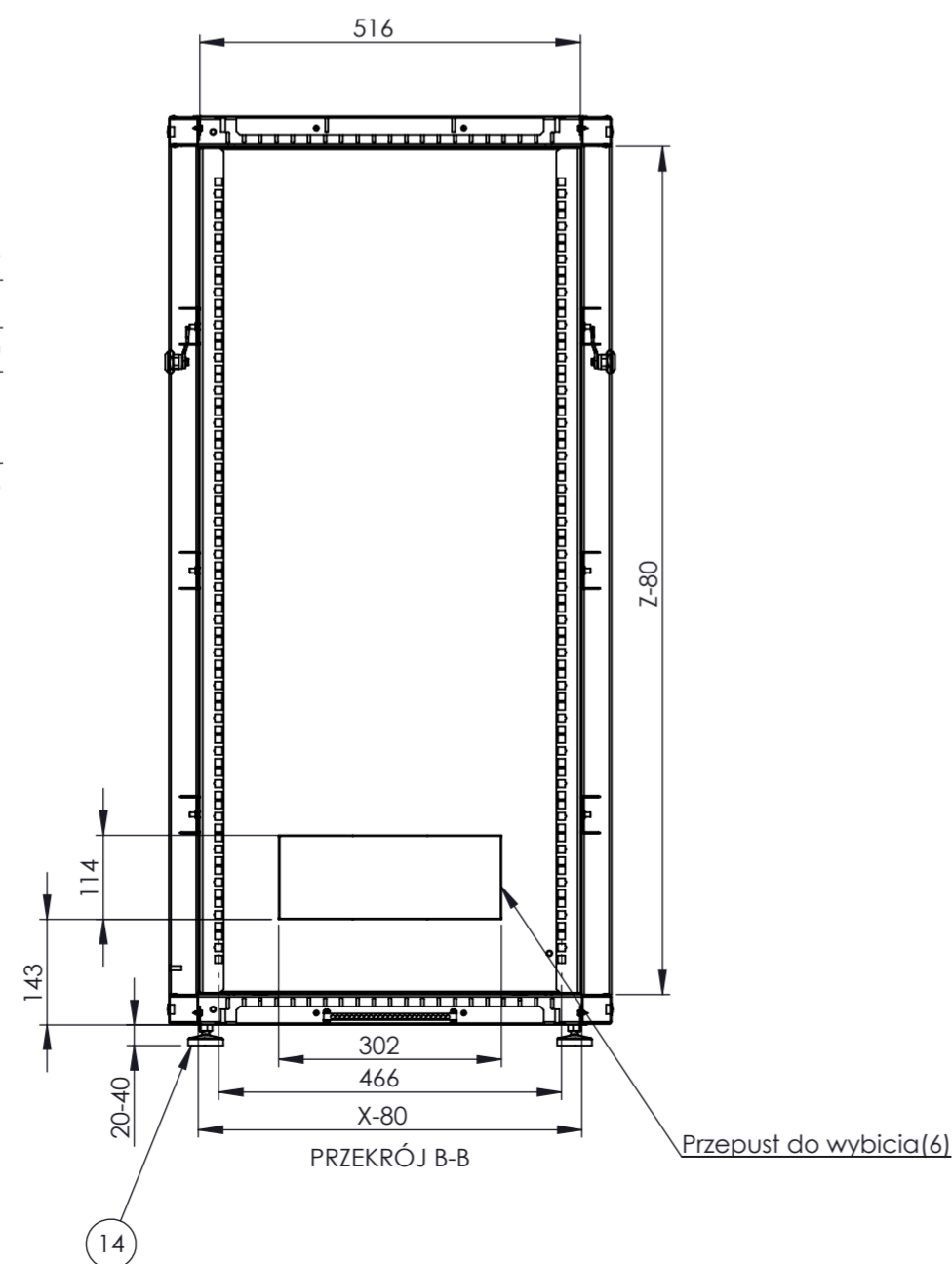
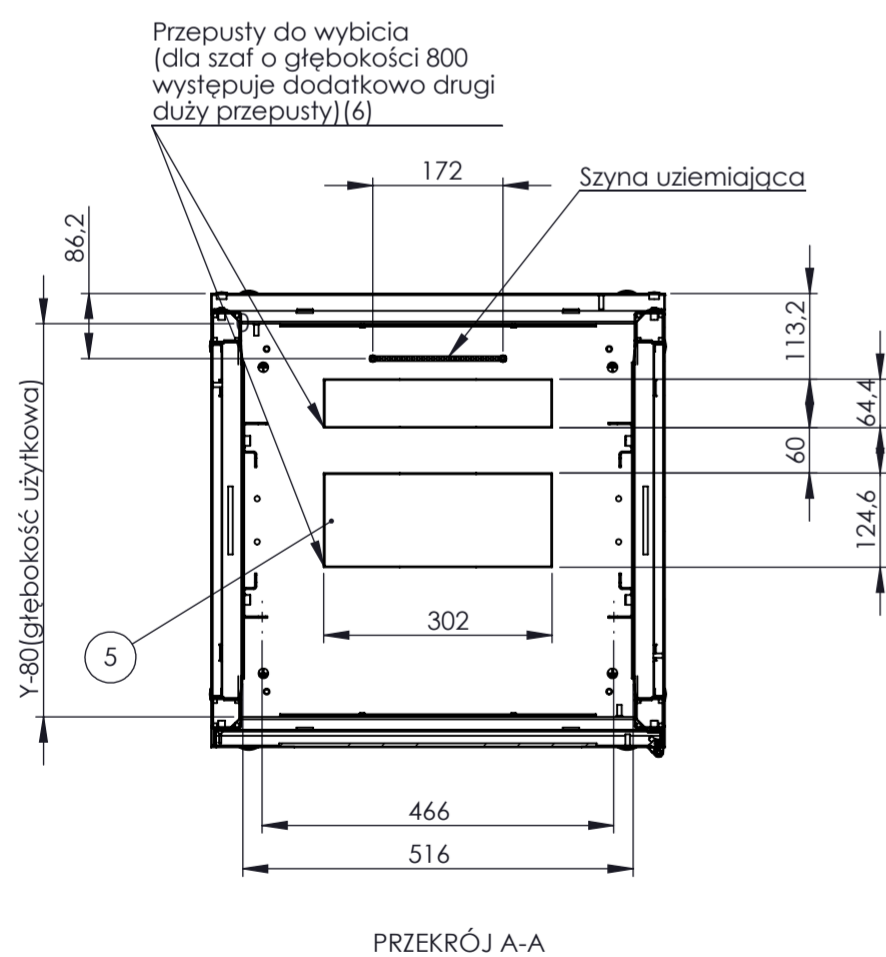
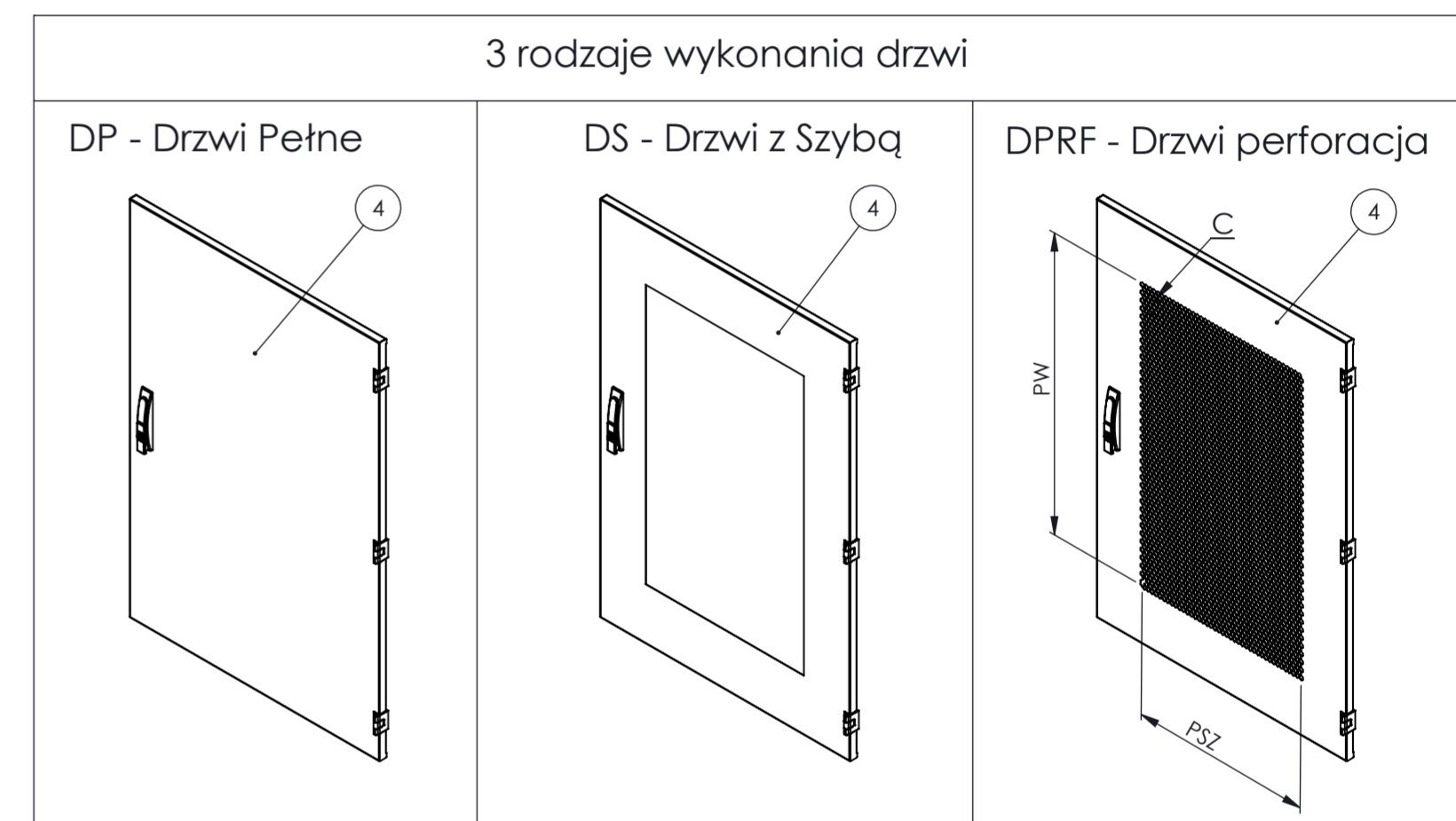


# BETAL - Karta technologiczna dla szaf szerokości:600[mm]



1. Konstrukcja ramowa - spawana wykonana z profili 40x40x1,5.
2. Ostony boczne, drzwi, ostona tylna oraz pokrywy dolna-górna wykonane z blachy DC01 o grubości 1[mm]
3. Szafa symetryczna przód-tył, prawo-lewo, góra-dół co pozwala na rozmaite umiejscowienie szafy.
4. Trzy rodzaje wykonania drzwi ( pełne, szyba, perforacja).
5. Ostony górna oraz dolna przystosowane do montażu paneli wentylacyjnych (Od 19-0068 do 19-0073).
6. Przepusty kablowe na dolnej i górnej pokrywie oraz w ostonie tylnej do samodzielnego wybicia. Możliwy również montaż przepustów szczotkowych (19-0134).
7. Możliwość łączenia w szereg większej ilości szaf o jednakowej głębokości.
8. W przypadku szaf o szerokości 800[mm] profile montażowe przygotowane pod akcesoria 19".
9. Drzwi zamykane za pomocą zamka jednopunktowego.
10. Ostony boczne zamykane za pomocą klucza kształtowego.
11. Ostona tylna przykręcana.
12. Belki RACK wykonane z stali ocynkowanej o grubości 2[mm].
13. Nosność szafy 600 [kg] przy założeniu równomiernego obciążenia.
14. Szafa ustawiona na nóżkach do regulacji z możliwością zamiany na kółka skrętne (19-0131-Kółka skrętne oraz 19-0132-Kółka skrętne z hamulcem).
15. Szafa przystosowana do montażu wszelkich akcesoriów 19".



Legenda										
X	Szerokość									
Y	Głębokość									
Z	Wysokość									
U	Wysokość									
C	Rodzaj Drzwi									
X[mm]	Y[mm]	Z[mm]	U	Kod Szafy	Wymiary szyby		Wymiary perforacji			
				BETAL-SZAFA 19 cali	SZ	W	SZP	PW		
600	600	1230	24U	BETAL-NU-XY-S-DC	380	820	380	820		
	800			BETAL-24U-66-S-DC						
	600	1570	32U	BETAL-24U-68-S-DC					1175	1175
	800			BETAL-32U-66-S-DC						
	600	1836	38U	BETAL-32U-68-S-DC					1400	1400
	800			BETAL-38U-66-S-DC						
	600	2000	42U	BETAL-38U-68-S-DC					1620	1620
	800			BETAL-42U-66-S-DC						
				BETAL-42U-68-S-DC						

BETAL-NU-XY-S-DC

U-Wysokość

X-Szerokość  
Y-Głębokość

Wersja Drzwi:  
DP-Drzwi Pełne  
DS-Drzwi Szyba  
DPRF-Drzwi Perforacja

