



RAL 7035



Montaż uniwersalny



Wewnętrzna



Zastosowanie:

Rozdzielnice skrzynkowe typu RH TWIST znajdują zastosowanie w przemyśle, gdzie chronią aparaturę sterowniczą przed wilgocią i zanieczyszczeniami. Wysoki stopień ochrony zapewnia odpowiednie zabezpieczenie zainstalowanych urządzeń. Zastosowanie śrub 1/4 obrotu w pokrywie obudowy umożliwia jej szybkie otwarcie.

Wyposażenie:

Obudowa wyposażona jest w szynę TH.
Płyta montażowa dostępna jest jako opcja.

Charakterystyka techniczna:

Prąd znamionowy ciągły:	$I_n < 100A$
Napięcie znamionowe łączeniowe:	$U_n = 400V$
napięcie znamionowe izolacji:	$U_i = 500V$
Klasa ochronności:	I
Stopień ochrony:	IP66

Sposób montażu: zabudowa uniwersalna

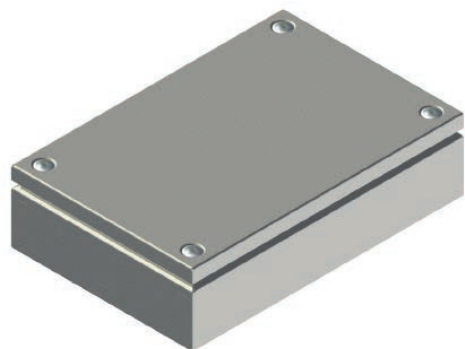
Wykonanie:

Blacha stalowa o grubości 1,2mm z ochronną powłoką lakierowaną kolorem RAL 7035m, nakładana metodą elektrostatyczną. Drzwi obudowy przykręcane śrubami 1/4 obrotu.

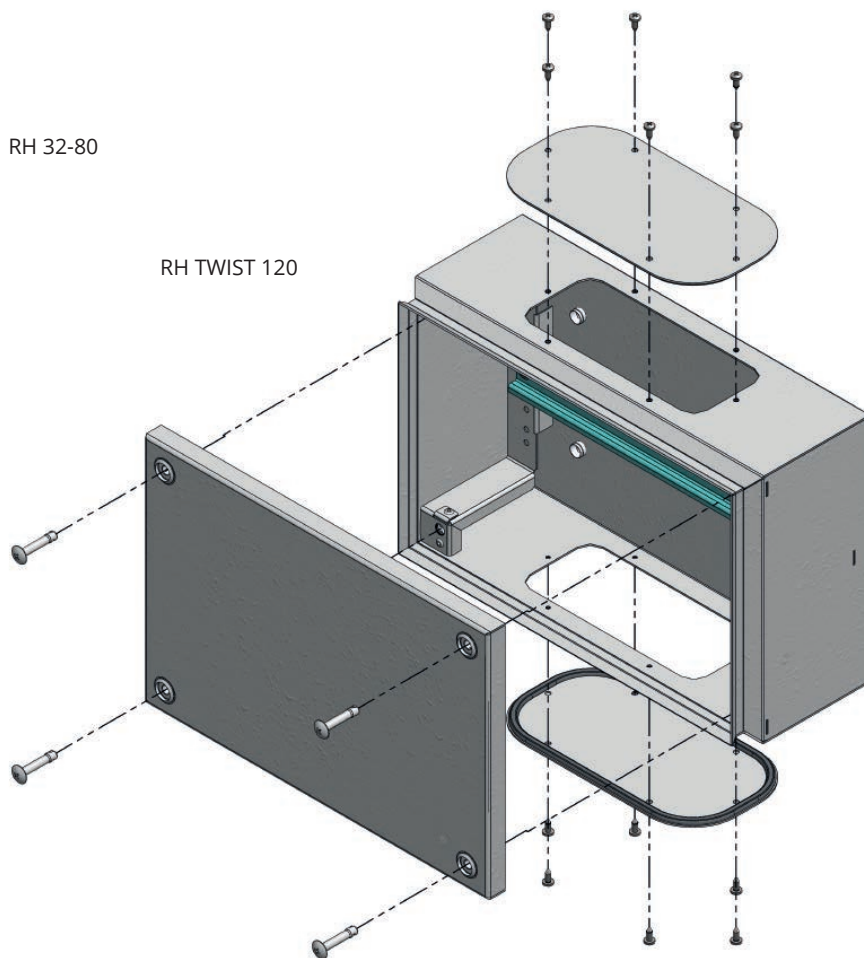
Obudowa sterownicza

tabele wymiarowe

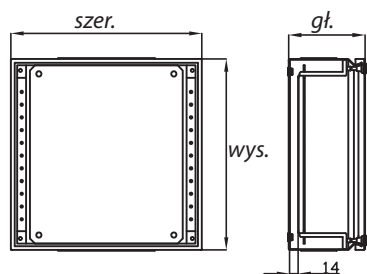
RH TWIST



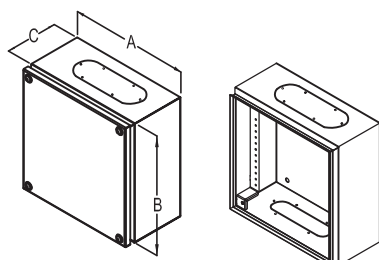
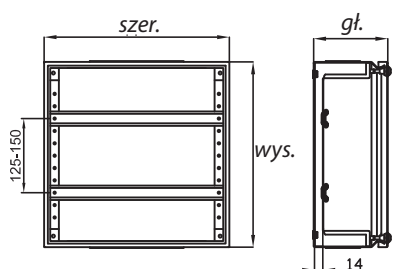
RH 32-80



RH TWIST 120



PŁYTA MONTAŻOWA



TYP/NR. KAT	Wymiary			Dekiel	Płyta montażowa	Szyna TH
	szer. mm.	wys. mm.	gł. mm.			
RH 32-80	300	200	80	-	TWIST-PM32	standard
RH 32-120	300	200	120	TAK	TWIST-PM32	
RH 33-120	300	300	120	TAK	TWIST-PM33	
RH 41-120	400	150	120	TAK	TWIST-PM41	
RH 42-80	400	200	80	-	TWIST-PM42	
RH 42-120	400	200	120	TAK	TWIST-PM42	
RH 43-120	400	300	120	TAK	TWIST-PM43	
RH 44-120	400	400	120	TAK	TWIST-PM44	
RH 52-120	500	200	120	TAK	TWIST-PM52	
RH 53-120	500	300	120	TAK	TWIST-PM53	
RH 62-80	600	200	80	-	TWIST-PM62	
RH 62-120	600	200	120	TAK	TWIST-PM62	
RH 63-120	600	300	120	TAK	TWIST-PM63	
RH 64-120	600	400	120	TAK	TWIST-PM64	
RH 82-120	800	200	120	TAK	TWIST-PM82	
RH 83-120	800	400	120	TAK	TWIST-PM84	