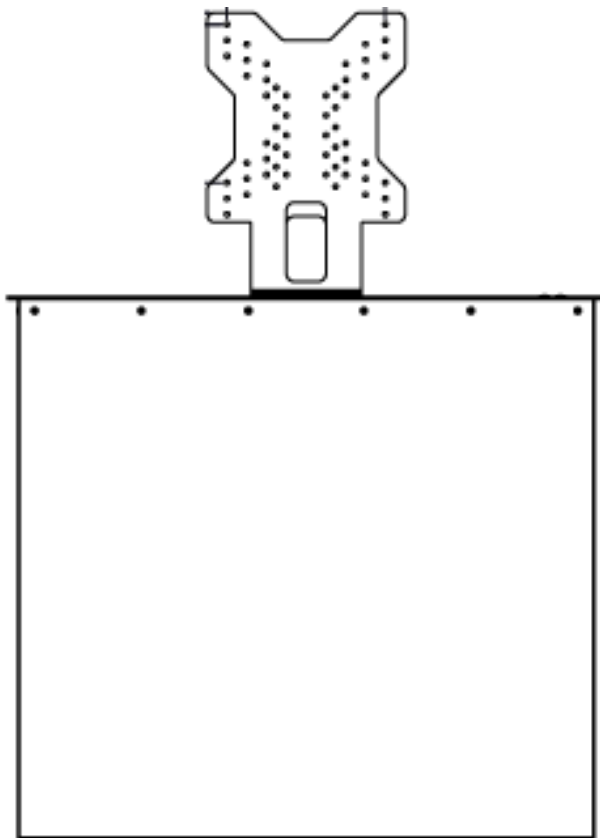


MONITOR LIFT M-SERIES

Instrukcja montażu i obsługi/Assembly and operating manual



Modele/Models:

- M-2 Eco
- M-3 Eco
- M-4 Eco
- M-5 Eco



YouTube link for
installation manual

Spis treści/Table of contents

[PL]

Instrukcja montażu i obsługi.....	3
Zawartość zestawu.....	3
Informacje o podnośniku	3
Montaż podnośnika	5
Montaż monitora (telewizora) do podnośnika	5
Obsługa podnośnika.....	7

[ENG]

Assembly and operating manual.....	8
Set contents	8
Monitor lift informations	8
Lift assembly	10
Mounting the monitor (TV) to the lift	10
Lift operating.....	11

Przed zaplanowaniem montażu instalator musi określić:

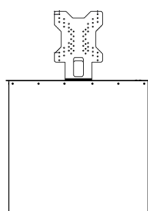
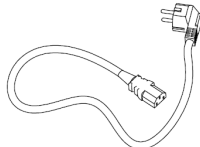

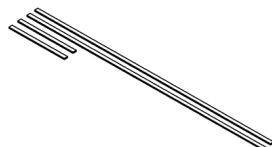
- Rozmiar gwintu otworów montażowych z tyłu monitora/telewizora
- Kształt tyłu monitora/telewizora (zakrzywiony, płaski itp.)
- Miejsca montażu kabli audio/video z tyłu monitora/telewizora
- Wagę monitora/telewizora

Before planning the installation, the installer must determine the following:

- The thread size of the mounting holes on the rear of the monitor/small TV
- The shape of the back of the monitor/TV (curved, flat, etc.)
- The audio/video cable mounting locations on the rear of the monitor/TV
- The monitor's/TV's weight

Instrukcja montażu i obsługi

Zawartość zestawu

Lp.	Nazwa części	Ilość	Rys.
1.	Monitor lift M-Series (podnośnik kieszeniowy)	1 szt.	
2.	Przewód zasilający podnośnika	1 szt	
3.	Zestaw śrubek do montażu monitora	1 kpl	
4.	Taśma klejąca dwustronna (2x krótki pasek, 2 x długi pasek)	1 kpl	
5.	Instrukcja montażu i obsługi*	1 szt.	*niniejszy dokument

Wymagane narzędzia dodatkowe:

- ⊕ mebel przygotowany do instalacji podnośnika

Informacje o podnośniku

- Specyfikacja

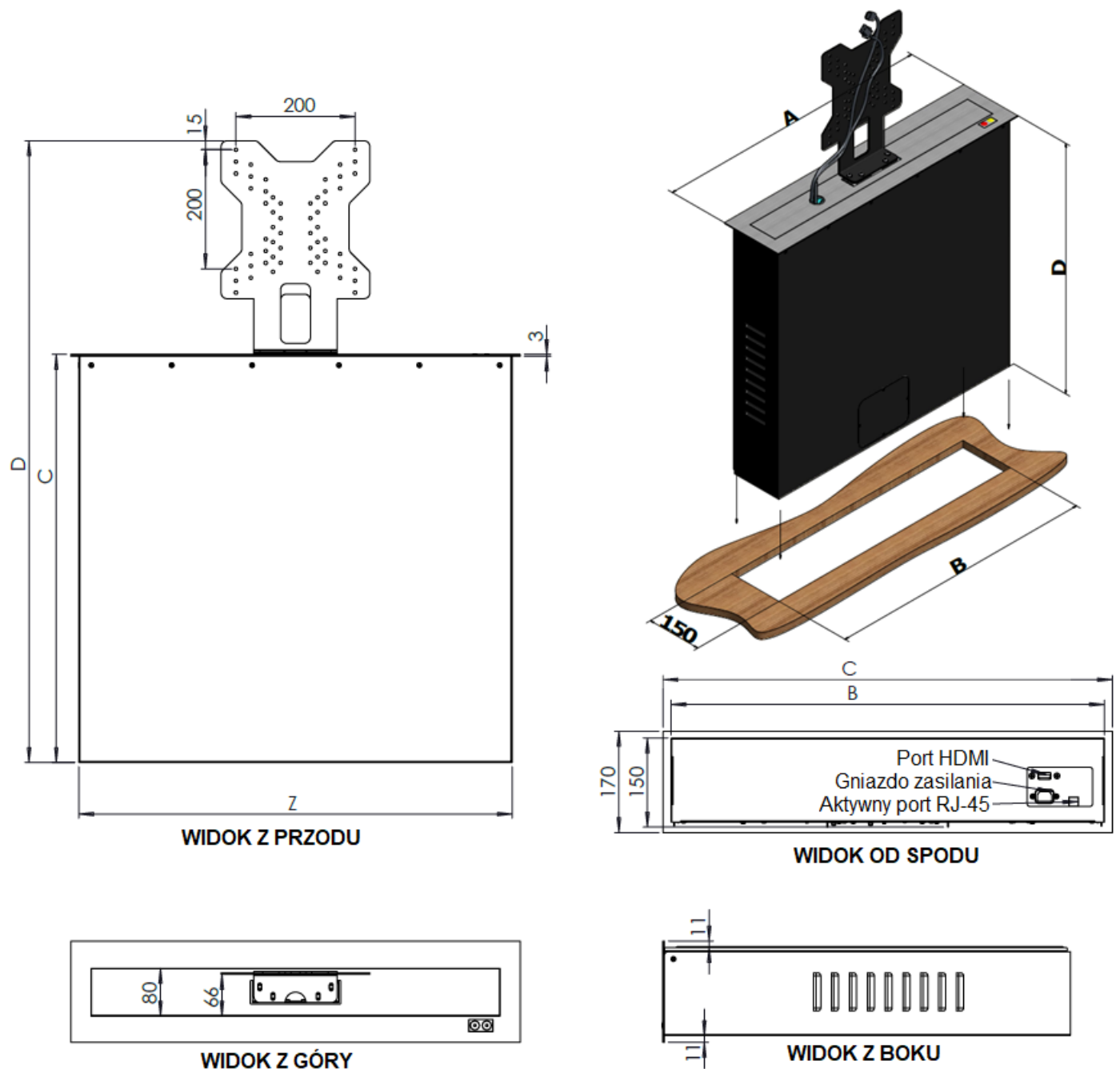
Tabela 1

Specyfikacja				
model	M-2 Eco	M-3 Eco	M-4 Eco	M-5 Eco
udźwig	10 kg / 22 lb			
wysokość podnoszenia	410 mm / 16"	460 mm / 18"	460 mm / 18"	460 mm / 18"
prędkość podnoszenia	15 s do pełnego otwarcia			
maks. VESA	200x200			
maks. wymiary ekranu	420x380x70 mm	545x420x70 mm	680x420x70 mm	730x420x70 mm
otwór montażowy	475x150 mm	595x150 mm	730x150 mm	780x150 mm
połączenie ekranu	kabel zasilający C13 230V, HDMI			
zużycie energii	9,6W			
zasilanie podnośnika	230V			
wykończenie	INOX / BLACK			

2. Wymiary

Tabela 2

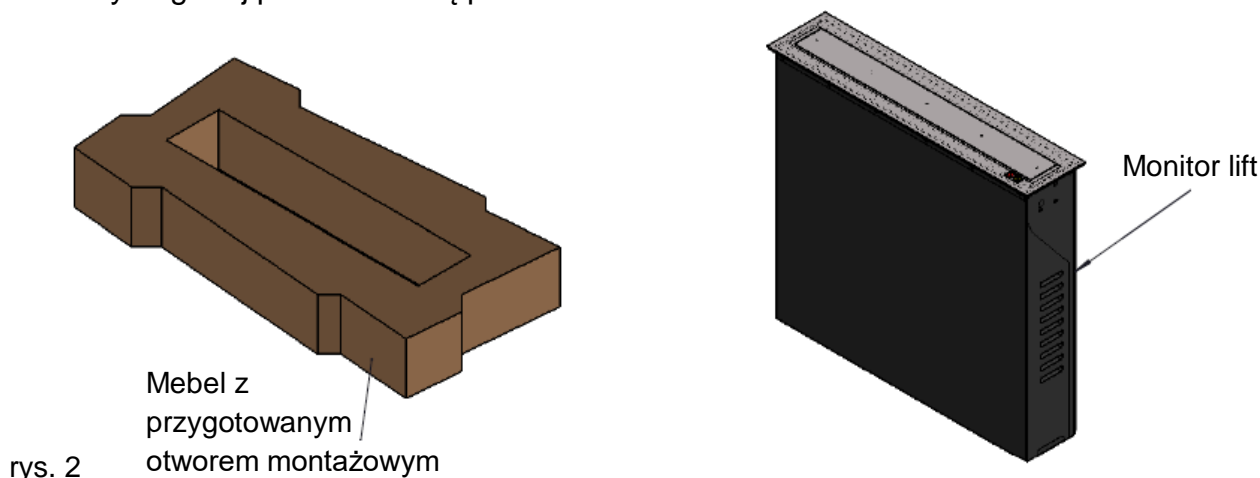
Wymiary (mm)				
model	M-2 Eco	M-3 Eco	M-4 Eco	M-5 Eco
A	500	620	755	805
B	473	593	728	778
C	632	682	682	682
D	1082	1182	1182	1182



rys. 1

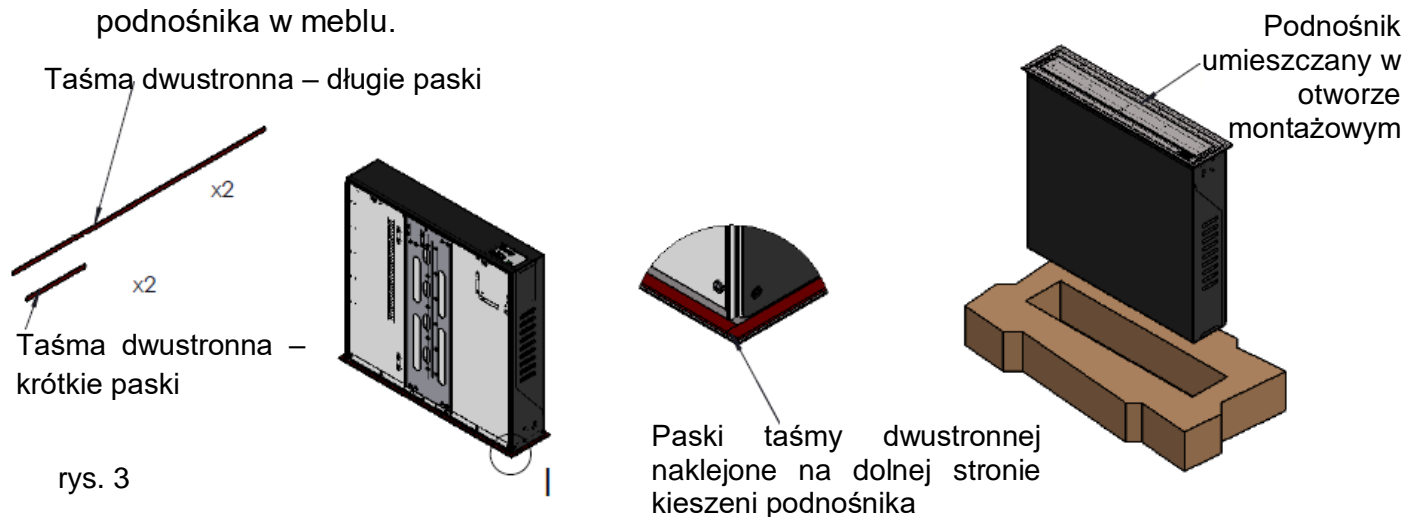
Montaż podnośnika

1. Przygotuj mebel, w którym zamontujesz podnośnik (rys. 2). Wymiary otworu montażowego oraz wymaganej przestrzeni są podane w **Tabeli 1**.



rys. 2

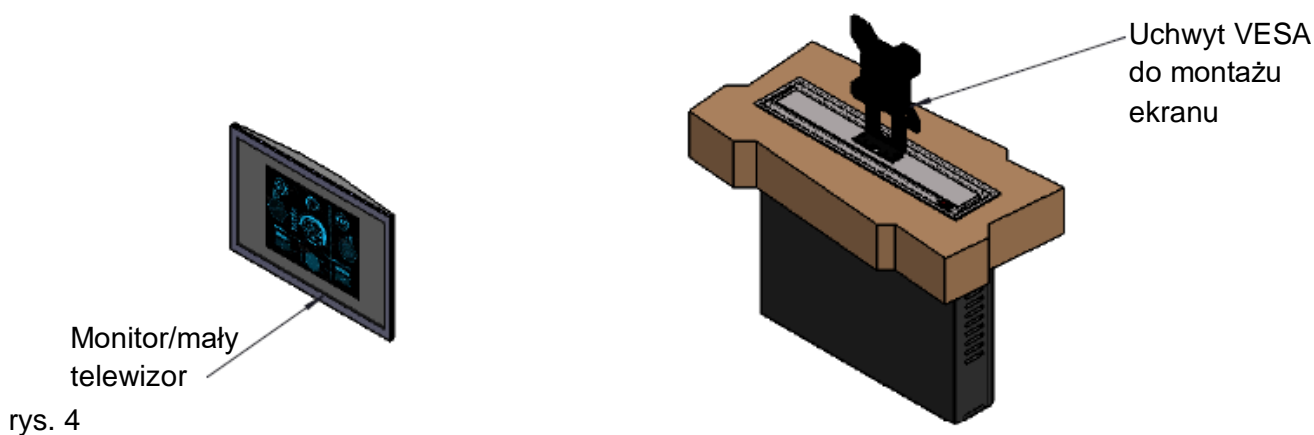
3. Naklej paski taśmy na spodniej stronie Monitor lifta (opcjonalnie – rys. 3). Umieść kieszeń podnośnika w meblu.



rys. 3

Montaż monitora (telewizora) do podnośnika

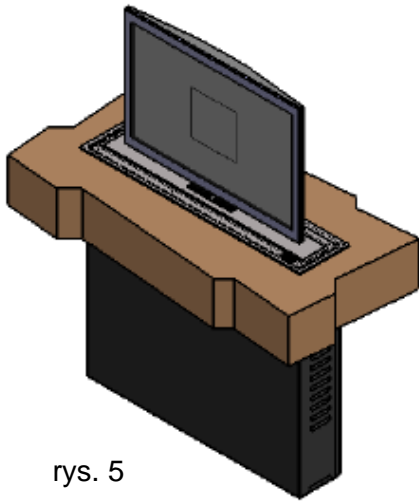
4. Za pomocą śrub dostarczonych przez producenta monitora lub telewizora, przykręć podnośnik do tylnej ściany ekranu (rys. 4).



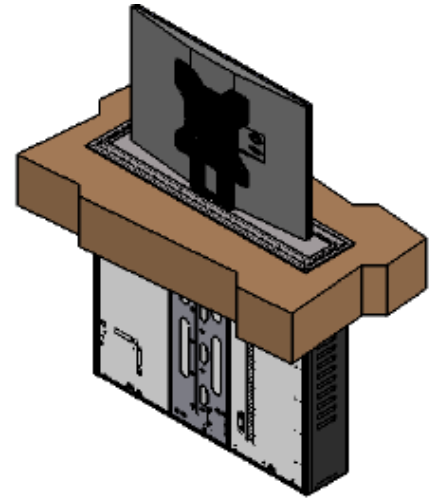
rys. 4

UWAGA: Monitor lift zawiera najpopularniejsze rozstawy otworów montażowych od 50x50 do 200x200mm zgodne ze standardem VESA dla małych ekranów.

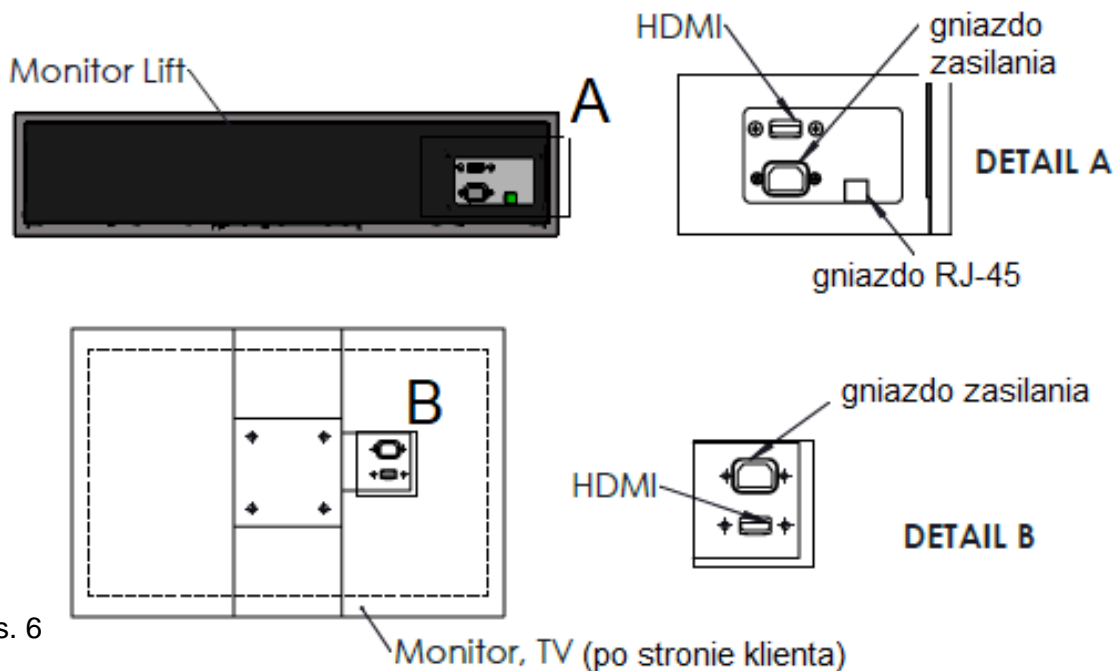
Monitor (telewizor) i uchwyt VESA zamontowane razem powinny wyglądać jak na rys. 5. Możesz wykorzystać dołączone do zestawu śruby i podkładki, ale pamiętaj, aby ekran nie wystawał poza przestrzeń otwartą urządzenia Monitoflit.



rys. 5



5. Podłącz kabel HDMI męski (w zestawie) do gniazda monitora (telewizora) oraz kabel sygnałowy HDMI z urządzenia odtwarzającego do gniazda podnośnika na dole (rys. 6).

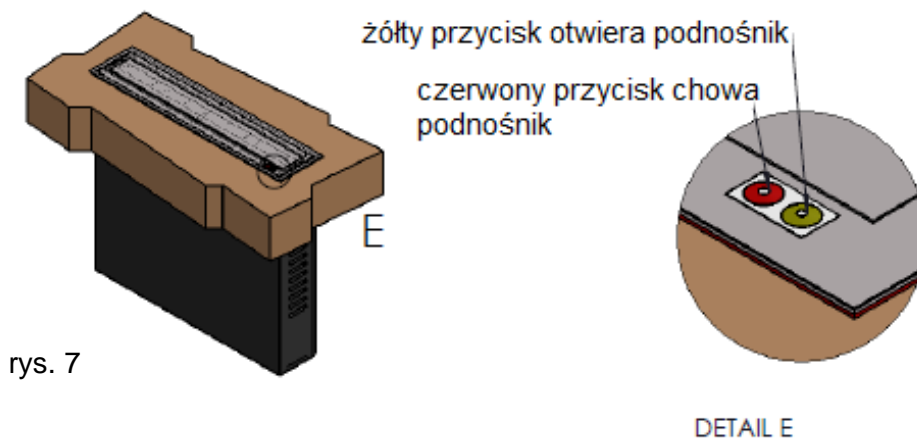


rys. 6

6. Podłącz kabel zasilania (w zestawie) do monitora (telewizora) i podnośnika (rys. 6).

Obsługa podnośnika

7. Monitor lift M-Series jest sterowany dwoma przyciskami na obudowie (rys. 7):
- w celu otwarcia podnośnika i podniesienia ekranu – naciśnij krótko **żółty przycisk**
 - w celu schowania ekranu w podnośniku – naciśnij krótko **czerwony przycisk** aby zatrzymać urządzenie naciśnij dowolny przycisk ponownie.



UWAGA: Całkowite otwarcie/zamknięcie urządzenia zajmuje ok. 15 sekund.

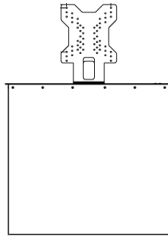
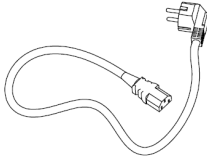
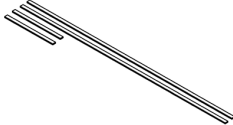
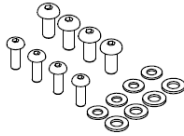
8. **Aktywne gniazdo RJ-45:** Twoje urządzenie jest wyposażone w aktywne gniazdo RJ-45, które pozwala na podłączenie dodatkowych akcesoriów dostarczanych przez firmę Sabaj-System. Za pomocą gniazda można też połączyć urządzenia Monitorlift szeregowo, aby wszystkie otwierały się jednocześnie.

UWAGA: Tylko oryginalne akcesoria produkowane przez Sabaj-System będą kompatybilne z Twoim sterownikiem. Jeśli podejmiesz próbę modyfikacji lub podłączenia innych urządzeń przez port RJ-45, możesz uszkodzić lub zniszczyć sterownik - skutkuje to utratą gwarancji.

9. **Zabezpieczenie przed przegrzaniem silnika:** podnośnik jest wyposażony w system bezpieczeństwa silnika elektrycznego, który chroni silnik przed przegrzaniem podczas podnoszenia zbyt ciężkiego obciążenia. System nie wymaga kalibracji – działa automatycznie.
10. **Połączenie szeregowe:** W przypadku korzystania z wielu urządzeń jednocześnie, można je połączyć szeregowo – aby aktywować wszystkie podnośniki jednym działaniem.

Assembly and operating manual

Set of contents

No.	Part name	Quantity	Pic.
1.	Monitor lift M-Series (cartridge-type lift)	1 pc.	
2.	Power Cord	1 pc.	
3.	Double sided tape strip set	1 set	
4.	Screws set	1 set	
5.	Assembly and operating manual*	1 pc.	*this document

Additional tools required:

⊕ furniture prepared to install the lift

Monitor lift informations

1. Specification

Table 1

Specification				
model	M-2 Eco	M-3 Eco	M-4 Eco	M-5 Eco
lifting capacity	10 kg / 22 lb			
lifting height	410 mm / 16"	460 mm / 18"	460 mm / 18"	460 mm / 18"
lifting speed	15 s full extend			
max. VESA	200x200			
max. screen size	420x380x70 mm	545x420x70 mm	680x420x70 mm	730x420x70 mm
mounting hole	475x150 mm	595x150 mm	730x150 mm	780x150 mm
screen connections	C13 230V power cord, HDMI			
power consumption	9,6W			
power supply	230V			
finish	INOX / BLACK			

Table 2

Dimensions (mm)				
model	M-2 Eco	M-3 Eco	M-4 Eco	M-5 Eco
A	500	620	755	805
B	473	593	728	778
C	632	682	682	682
D	1082	1182	1182	1182

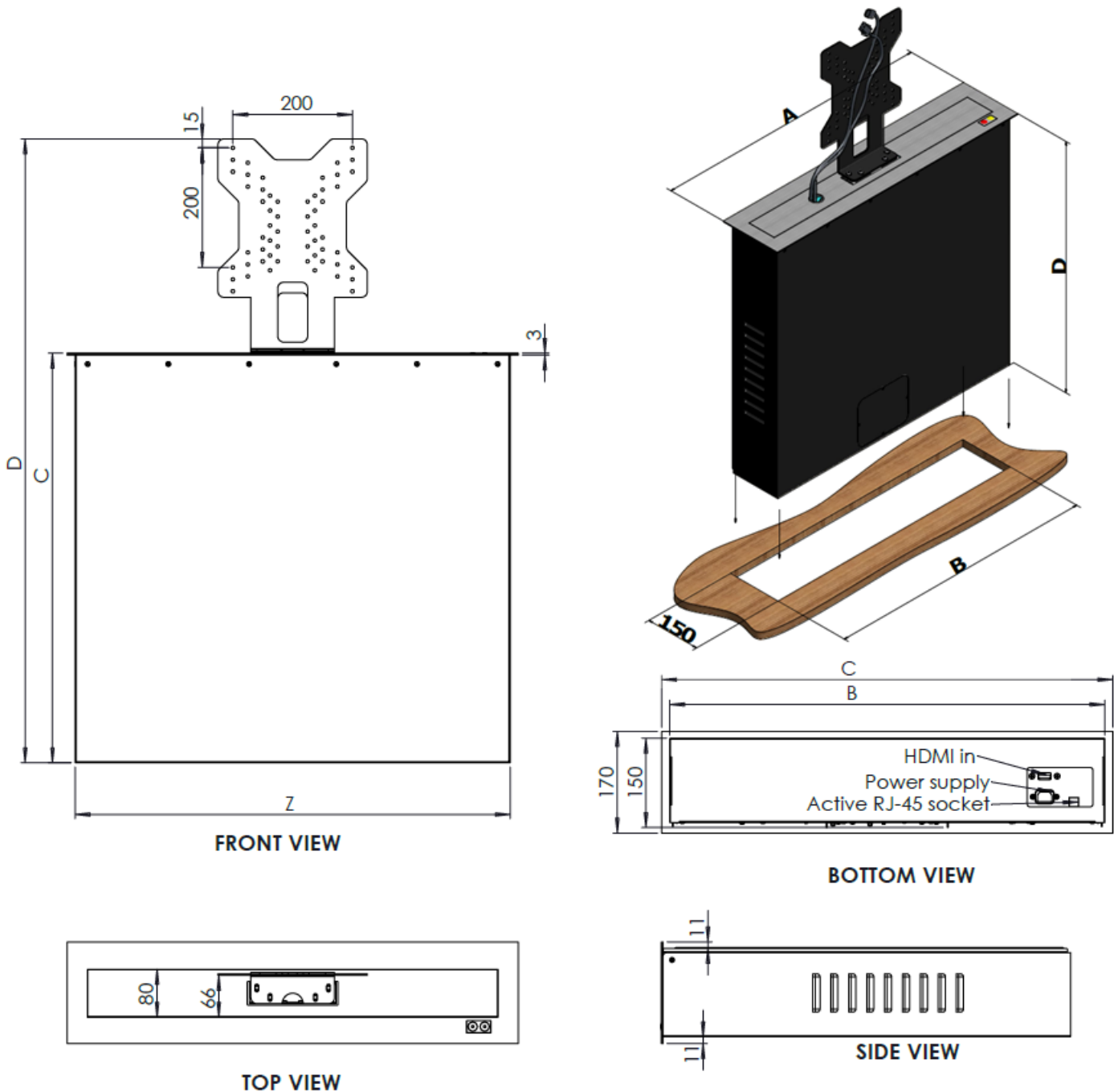
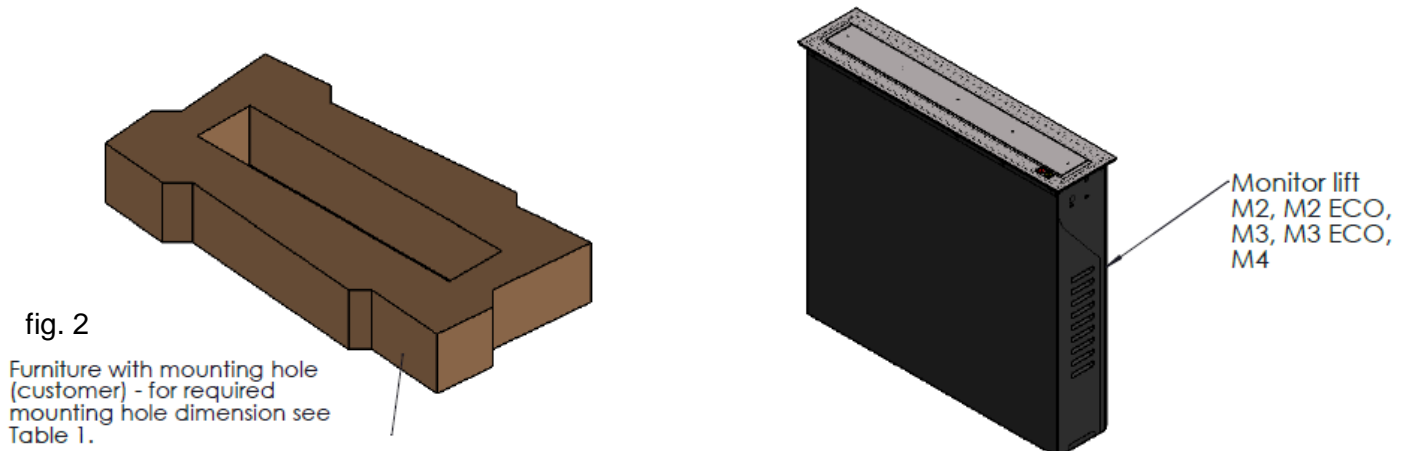


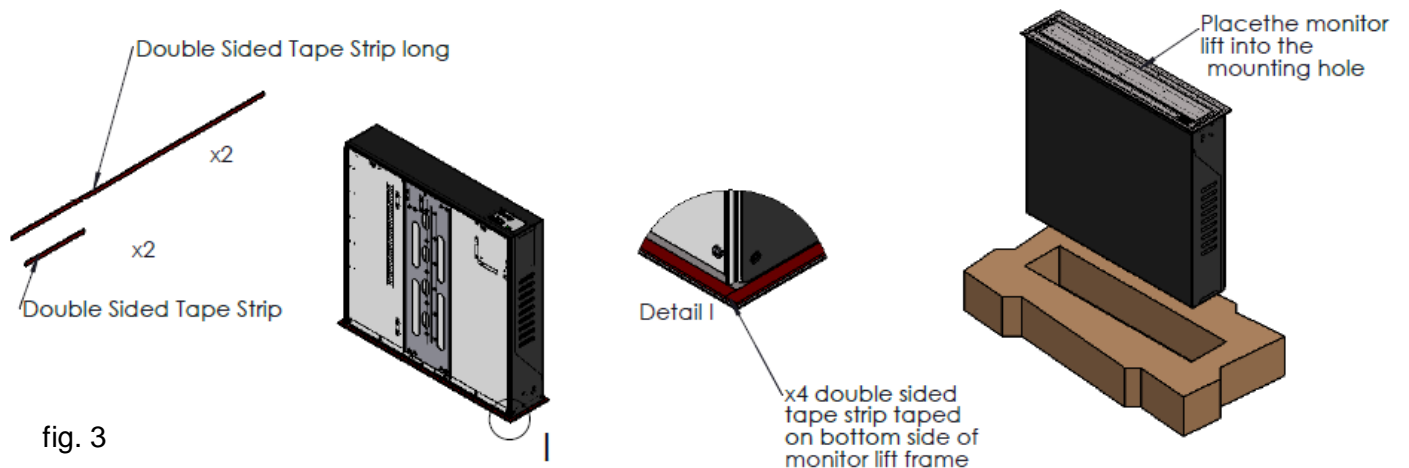
fig. 1

Lift assembly

2. Prepare the furniture in which you will install the lift (fig. 2). The minimum dimensions of the mounting hole are given in **Table 1**.

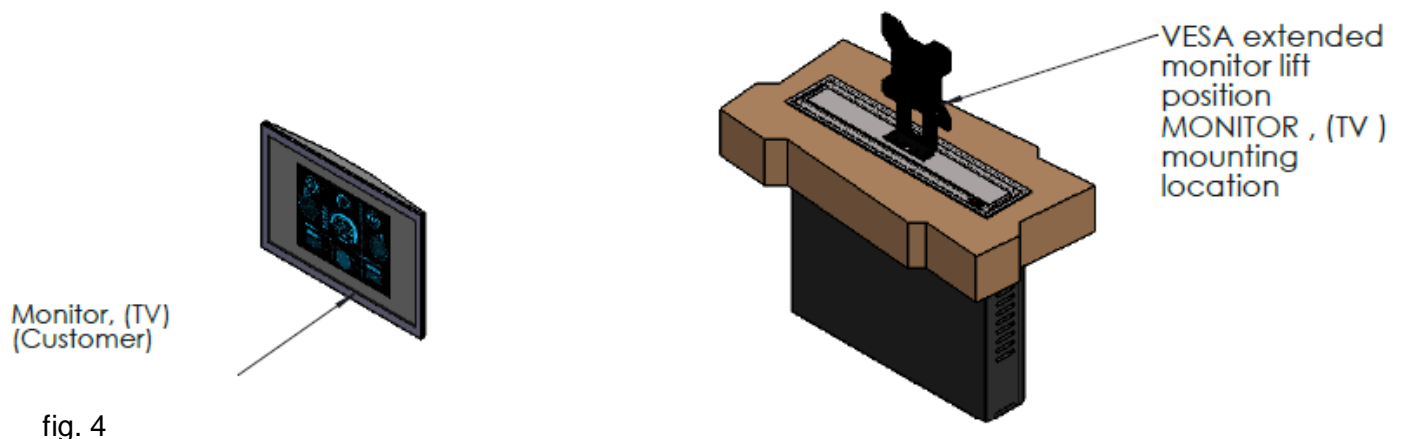


3. Tape the provided strip on bottom side of Monitor lift (optional – fig. 3). Place the lift into the furniture.



Mounting the monitor (TV) to the lift

4. Using the screws supplied with your monitor on in this set, fit the monitor to the lifts bracket (fig. 4).



NOTE: Monitor lift includes the most popular small-screen VESA mounts from 50x50 up to 200x200mm.

Monitor (TV) and VESA mounted together should look like on the fig. 5.

Important! Always make sure that the mounted screen does not extend the free space inside the Monitorlift, to avoid any screen damage during the movement.

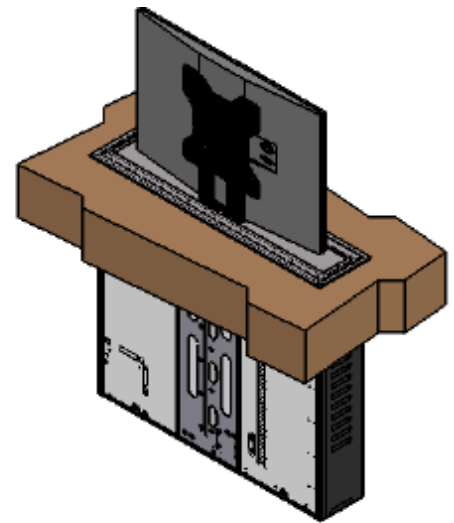
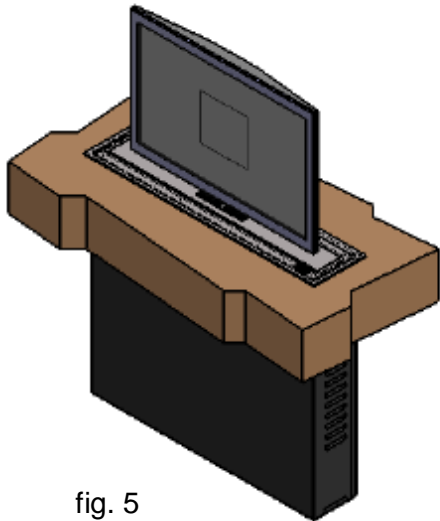


fig. 5

5. Connect HDMI cable (included) to the screen and Monitor lift (fig. 6).

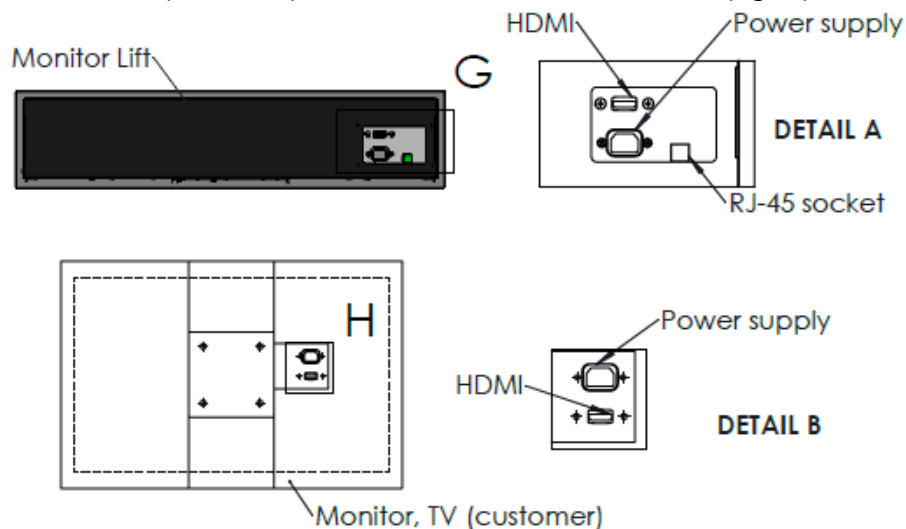


fig. 6

6. Connect power supply (included) to the screen and Monitor lift (fig. 6).

Lift operating

7. The Monitor lift M-Series is button operated (fig. 7):

- a. to lift screen **up** – press once **yellow button**
- b. to **hide** monitor/TV – simply press once **red button**

To stop the lift anytime – just press any button again

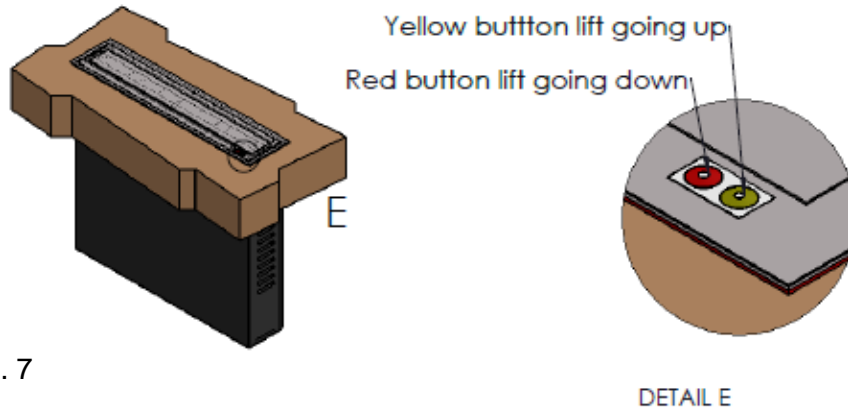


fig. 7

NOTE: Complete opening / closing of the device takes approx. 15 seconds.

- 8. Active RJ-45 Socket:** Your device is equipped with the active RJ-45 socket, which allows to plug in additional accessories supplied by the producer. If you want to purchase additional accessories – please contact your Sabaj distributor. The RJ-45 Socket can be used to operate a set of Monitor lifts simultaneously

NOTE: Only the original producer accessories will work with your control box. If you attempt to modify or connect any other devices via the RJ-45 port, you might damage the control box and you will lose the warranty for doing so.

- 9. Engine overheat protection:** The Lift is equipped with an electric motor safety system, that prevents the motor from overheating by carrying a load that is heavier than possible. It does not require any calibration, which is done automatically.
- 10. Serial connection:** When using multiple devices at the same time, they can be linked in a serial connection – to activate every lift in one action.