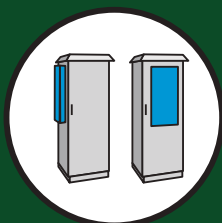


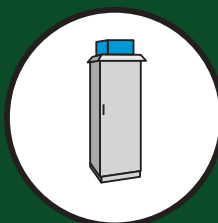


Klimatyzatory

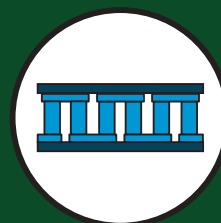
do montażu na ścianach bocznych lub drzwiach
do montażu dachowego | na bazie ogniw Peltiera



Montaż na ścianie
lub drzwiach



Montaż
na dachu



Na bazie
ogniw Peltiera



+48 12 653 53 85/86

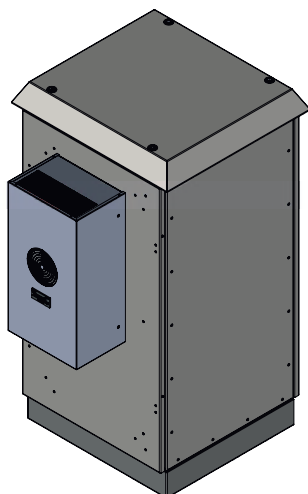
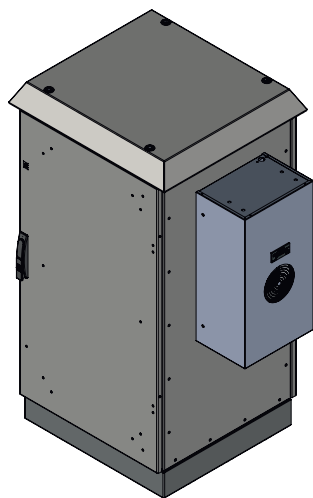
dok@sabaj.pl

ul. Domagały 15,
30-841 Kraków

www.sabaj.pl

RS-KLM – klimatyzatory do montażu na drzwiach lub ścianach bocznych

Do zastosowań wewnętrznych lub zewnętrznych.



Zastosowanie: klimatyzatory z naszej oferty pasują do wszystkich produkowanych przez nas szaf stojących i wiszących (w przypadkach mniejszych mocy chłodniczych). Dzięki specjalnie wykonanym uszczelkom wewnątrz szafy pozostaje zabezpieczone wysokim IP. Jako opcja dostępne są osłony metalowe klimatyzatora oraz wymienne filtry – dostępne na indywidualne zapytanie.

Charakterystyka techniczna:

- regulacja temperatury za pomocą termostatu elektronicznego
- zasilanie: 230 V / 50 Hz
- zakres temperatur: 17-50°C
- wykonanie: stal ocynkowana (gr. 1,2 mm), malowana proszkowo

Dostępne kolory



RAL 7035



*Inne kolory
na zamówienie

Stopień ochrony



Po stronie wewnętrznej

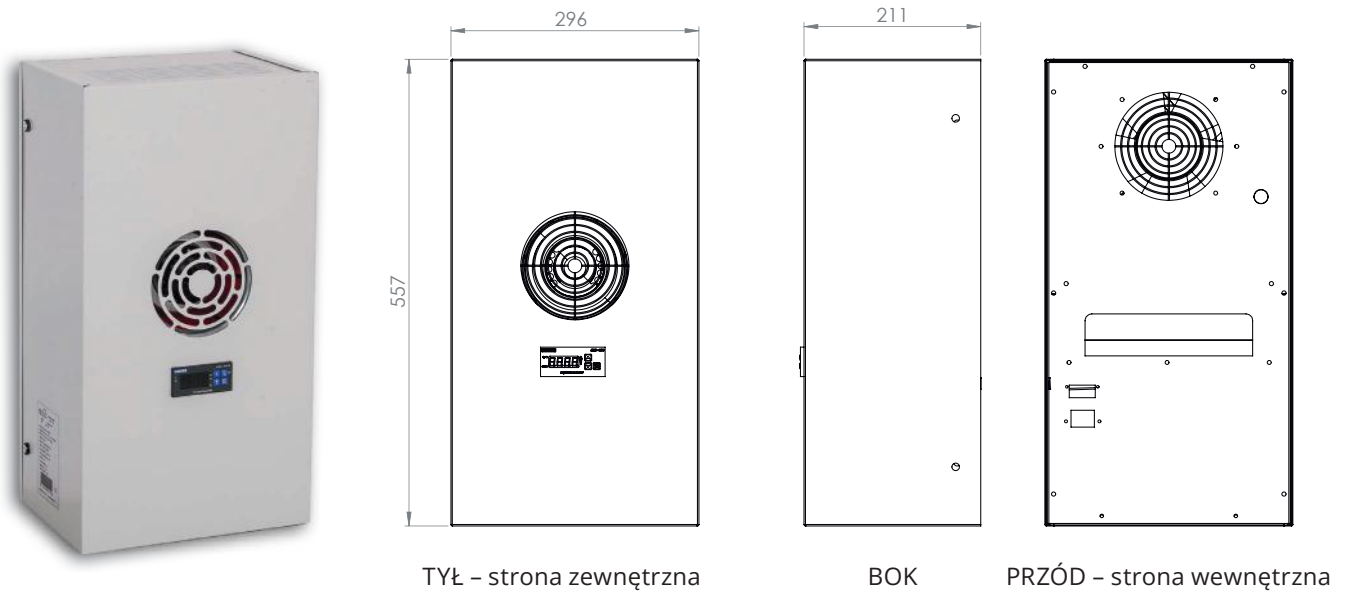


Po stronie zewnętrznej

Rysunki dostępne na stronie www.sabaj.pl

RS-KLM-350-W

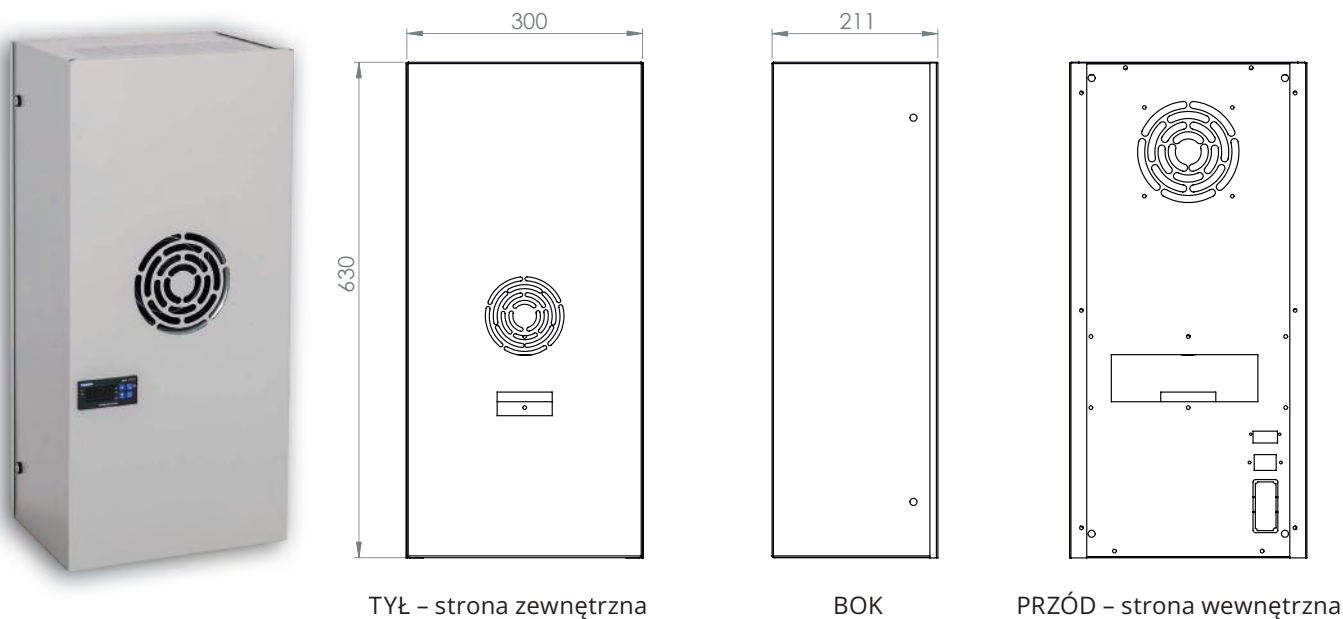
Klimatyzator wewnętrzny



MODEL	RS-KLM-350-W
Obudowa	Stal ocynkowana, malowana proszkowo
Moc Chłodnicza wg DIN 3168	359 [W]
Napięcie pracy	220-230/50-60 [V/Hz]
Prąd rozruchowy	8,3 [A]
Prąd roboczy	1,2 [A]
Zabezpieczenie	6 [A]
Zużycie energii wg. DIN 3168	209 W
Maks ciśnienie w obiegu	26 [BAR]
Wymiary: wys/szer/głęb.	550 × 300 × 215 [mm]
Masa netto	21,4 [kg]
Masa brutto	22,6 [kg]
Maks przepływ powietrza obiegu wewnętrznego	290 [m ³ /h]
Maks przepływ powietrza obiegu zewnętrznego	465 [m ³ /h]
Rodzaj czynnika chłodniczego	R134a
Zakres temperatury pracy	17.....+55 [°C]
Klasa ochrony obiegu wewnętrznego	IP 54
Klasa ochrony obiegu zewnętrznego	IP 54
Rodzaj montażu	Boczny
Kolor	RAL 7035
Poziom hałasu	63 [dB (A)]
Regulacja nastawu temperatury	+24 do +35°C
Klasa efektywności SEER	2,22
Rodzaj czynnika chłodniczego	R134a
Ilość czynnika chłodniczego	250 [g]

RS-KLM-750-W

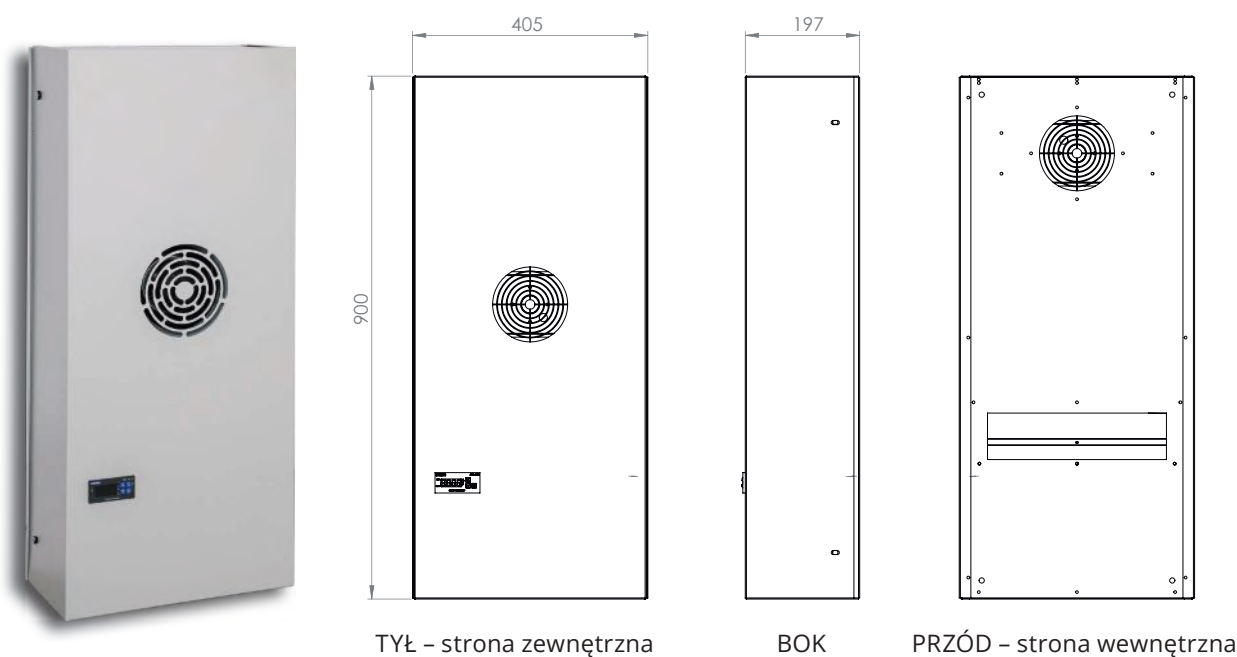
Klimatyzator wewnętrzny



MODEL	RS-KLM-750-W
Obudowa	Stal ocynkowana, malowana proszkowo
Moc Chłodnicza wg DIN 3168	790 [W]
Napięcie pracy	220-230/50-60 [V/Hz]
Prąd rozruchowy	10,2 [A]
Prąd roboczy	2,2 [A]
Zabezpieczenie	6 [A]
Zużycie energii wg. DIN 3168	363 W
Maks ciśnienie w obiegu	26 [BAR]
Wymiary: wys/szer/głęb.	630 × 300 × 210 [mm]
Masa netto	24,5 [kg]
Masa brutto	25,5 [kg]
Maks przepływ powietrza obiegu wewnętrznego	465 [m ³ /h]
Maks przepływ powietrza obiegu zewnętrznego	540 [m ³ /h]
Rodzaj czynnika chłodniczego	R134a
Zakres temperatury pracy	17.....+55 [°C]
Klasa ochrony obiegu wewnętrznego	IP 54
Klasa ochrony obiegu zewnętrznego	IP 34
Rodzaj montażu	Ściana boczna / drzwi
Kolor	RAL 7035 / INOX
Poziom hałasu	66 [dB (A)]
Regulacja nastawu temperatury	+24 do +35°C
Klasa efektywności SEER	2,43
Rodzaj czynnika chłodniczego	R134a
Ilość czynnika chłodniczego	250 [g]

RS-KLM-1000-W

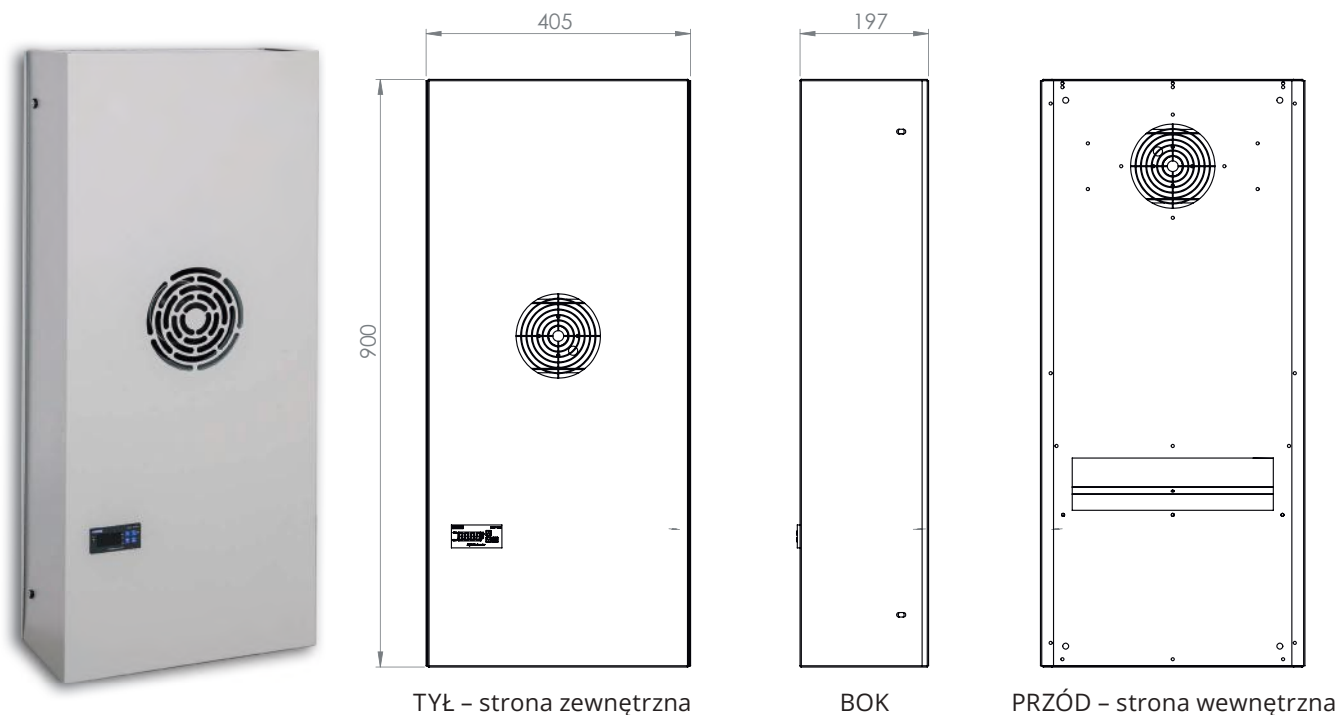
Klimatyzator wewnętrzny



MODEL	RS-KLM-350-W
Obudowa	Stal ocynkowana, malowana proszkowo
Moc Chłodnicza wg DIN 3168	994 [W]
Napięcie pracy	220-230/50-60 [V/Hz]
Prąd rozruchowy	13,6 [A]
Prąd roboczy	2,95 [A]
Zabezpieczenie	16 [A]
Zużycie energii wg. DIN 3168	531 W
Maks ciśnienie w obiegu	26 [BAR]
Wymiary: wys/szer/głęb.	895 × 405 × 215 [mm]
Masa netto	35,4 [kg]
Masa brutto	37 [kg]
Maks przepływ powietrza obiegu wewnętrznego	540 [m³/h]
Maks przepływ powietrza obiegu zewnętrznego	945 [m³/h]
Rodzaj czynnika chłodniczego	R134a
Zakres temperatury pracy	17.....+55 [°C]
Klasa ochrony obiegu wewnętrznego	IP 54
Klasa ochrony obiegu zewnętrznego	IP 34
Rodzaj montażu	Ściana boczna / drzwi
Kolor	RAL 7035
Poziom hałasu	70 [dB (A)]
Regulacja nastawu temperatury	+24 do +35°C
Klasa efektywności SEER	2,34
Rodzaj czynnika chłodniczego	R134a
Ilość czynnika chłodniczego	400 [g]

RS-KLM-1500-W

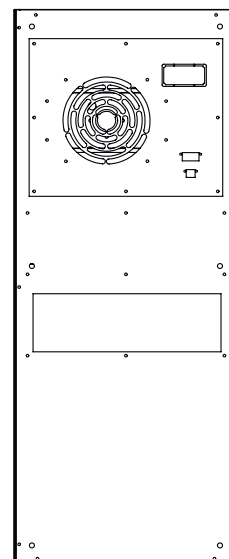
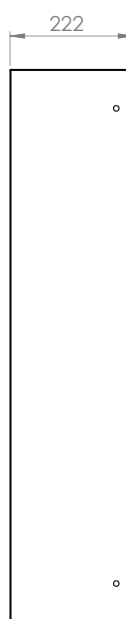
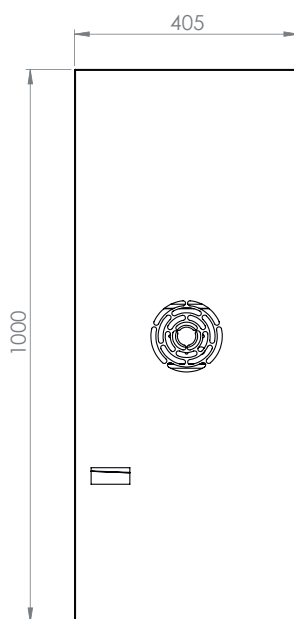
Klimatyzator wewnętrzny



MODEL	RS-KLM-1500-W
Obudowa	Stal ocynkowana, malowana proszkowo
Moc Chłodnicza wg DIN 3168	1390 [W]
Napięcie pracy	220-230/50-60 [V/Hz]
Prąd rozruchowy	20,6 [A]
Prąd roboczy	3,4 [A]
Zabezpieczenie	25 [A]
Zużycie energii wg. DIN 3168	626 W
Maks ciśnienie w obiegu	26 [BAR]
Wymiary: wys/szer/głęb.	900 × 405 × 200 [mm]
Masa netto	36,6 [kg]
Masa brutto	38,1 [kg]
Maks przepływ powietrza obiegu wewnętrznego	540 [m ³ /h]
Maks przepływ powietrza obiegu zewnętrznego	945 [m ³ /h]
Rodzaj czynnika chłodniczego	R134a
Zakres temperatury pracy	17.....+55 [°C]
Klasa ochrony obiegu wewnętrznego	IP 54
Klasa ochrony obiegu zewnętrznego	IP 34
Rodzaj montażu	Ściana boczna / drzwi
Kolor	RAL 7035
Poziom hałasu	70 [dB (A)]
Regulacja nastawu temperatury	+24 do +35°C
Klasa efektywności SEER	2,48
Rodzaj czynnika chłodniczego	R134a
Ilość czynnika chłodniczego	400 [g]

RS-KLM-2000-W

Klimatyzator wewnętrzny



TYŁ – strona zewnętrzna

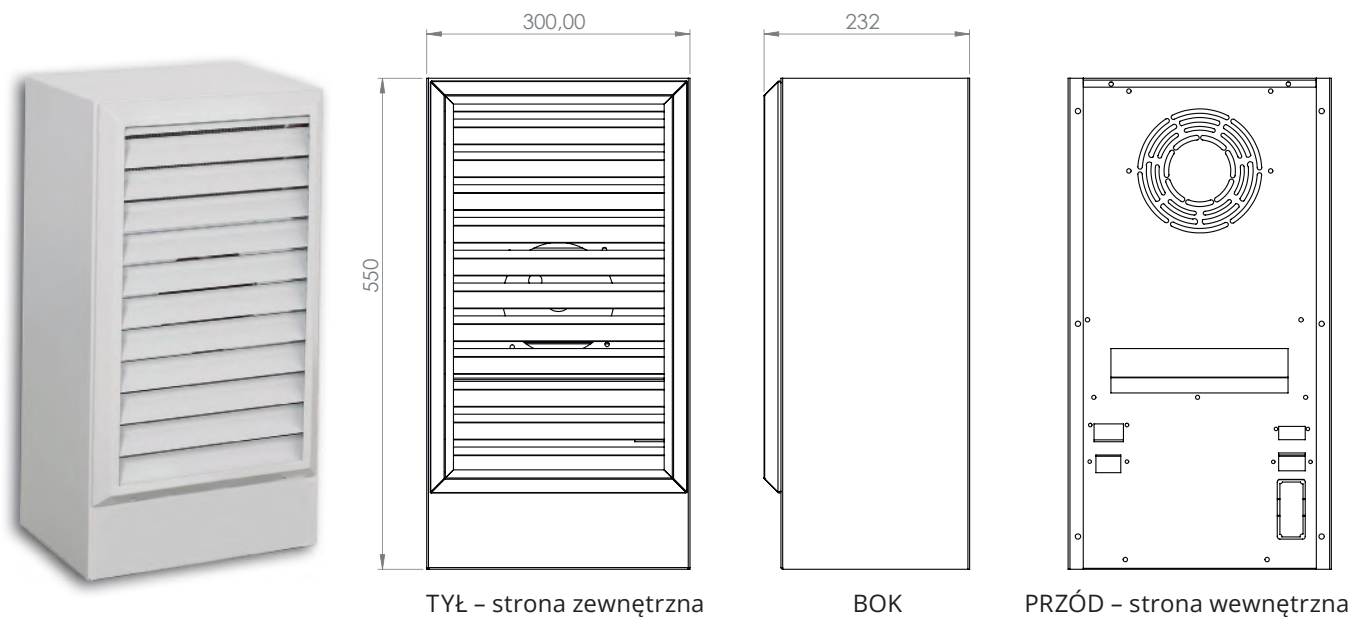
BOK

PRZÓD – strona wewnętrzna

MODEL	RS-KLM-2000-W
Obudowa	Stal ocynkowana, malowana proszkowo
Moc Chłodnicza wg DIN 3168	2020 [W]
Napięcie pracy	220-230/50-60 [V/Hz]
Prąd rozruchowy	25,9 [A]
Prąd roboczy	4,3 [A]
Zabezpieczenie	25 [A]
Zużycie energii wg. DIN 3168	929 W
Maks ciśnienie w obiegu	26 [BAR]
Wymiary: wys/szer/głęb.	1000 × 405 × 230 [mm]
Masa netto	46 [kg]
Masa brutto	48 [kg]
Maks przepływ powietrza obiegu wewnętrznego	945 [m ³ /h]
Maks przepływ powietrza obiegu zewnętrznego	1175 [m ³ /h]
Rodzaj czynnika chłodniczego	R134a
Zakres temperatury pracy	17.....+55 [°C]
Klasa ochrony obiegu wewnętrznego	IP 54
Klasa ochrony obiegu zewnętrznego	IP 34
Rodzaj montażu	Ściana boczna / drzwi
Kolor	RAL 7035
Poziom hałasu	70 [dB (A)]
Regulacja nastawu temperatury	+24 do +35°C
Klasa efektywności SEER	2,48
Rodzaj czynnika chłodniczego	R134a
Ilość czynnika chłodniczego	480 [g]

RS-KLM-500-Z

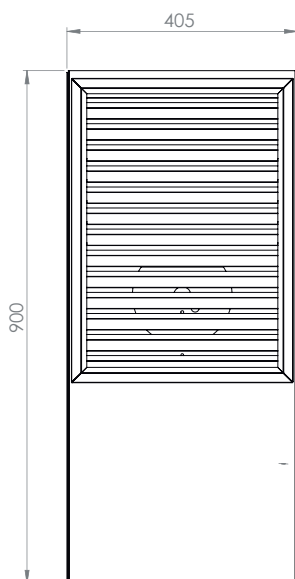
Klimatyzator zewnętrzny



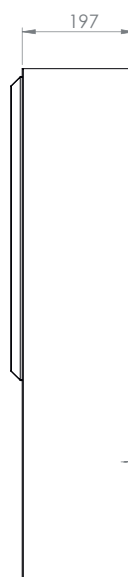
MODEL	RS-KLM-500-Z
Obudowa	Stal ocynkowana, malowana proszkowo
Moc Chłodnicza wg DIN 3168	500 [W]
Napięcie pracy	220-230/50-60 [V/Hz]
Prąd rozruchowy	8,8 [A]
Prąd roboczy	1,7 [A]
Zabezpieczenie	6 [A]
Zużycie energii wg. DIN 3168	279 W
Maks ciśnienie w obiegu	26 [BAR]
Wymiary: wys/szer/głęb.	550 × 300 × 215 [mm]
Masa netto	23 [kg]
Masa brutto	25 [kg]
Maks przepływ powietrza obiegu wewnętrznego	290 [m ³ /h]
Maks przepływ powietrza obiegu zewnętrznego	465 [m ³ /h]
Rodzaj czynnika chłodniczego	R134a
Zakres temperatury pracy	17.....+55 [°C]
Klasa ochrony obiegu wewnętrznego	IP 54
Klasa ochrony obiegu zewnętrznego	IP 34
Rodzaj montażu	Boczny
Kolor	RAL 7035
Poziom hałas	63 [dB (A)]
Regulacja nastawu temperatury	+24 do +35°C
Klasa efektywności SEER	2,22
Rodzaj czynnika chłodniczego	R134a
Ilość czynnika chłodniczego	240 [g]

RS-KLM-1000-Z

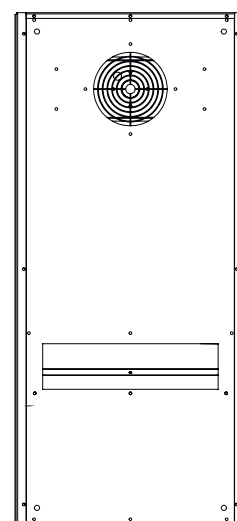
Klimatyzator zewnętrzny



TYŁ – strona zewnętrzna



BOK

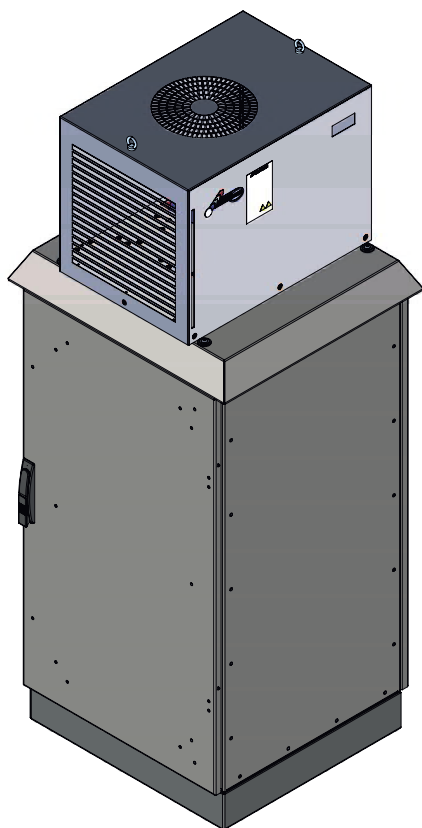


PRZÓD – strona wewnętrzna

MODEL	RS-KLM-1000-Z
Obudowa	Stal ocynkowana, malowana proszkowo
Moc Chłodnicza wg DIN 3168	994 [W]
Napięcie pracy	220-230/50-60 [V/Hz]
Prąd rozruchowy	13,6 [A]
Prąd roboczy	2,95 [A]
Zabezpieczenie	16 [A]
Zużycie energii wg. DIN 3168	531 W
Maks ciśnienie w obiegu	26 [BAR]
Wymiary: wys/szer/głęb.	895 × 405 × 220 [mm]
Masa netto	35,4 [kg]
Masa brutto	37 [kg]
Maks przepływ powietrza obiegu wewnętrznego	540 [m ³ /h]
Maks przepływ powietrza obiegu zewnętrznego	945 [m ³ /h]
Rodzaj czynnika chłodniczego	R134a
Zakres temperatury pracy	17.....+55 [°C]
Klasa ochrony obiegu wewnętrznego	IP 54
Klasa ochrony obiegu zewnętrznego	IP 34
Rodzaj montażu	Ściana boczna / drzwi
Kolor	RAL 7035
Poziom hałasu	70 [dB (A)]
Regulacja nastawu temperatury	+24 do +35°C
Klasa efektywności SEER	2,34
Rodzaj czynnika chłodniczego	R134a
Ilość czynnika chłodniczego	400 [g]

RS-KLMD – klimatyzatory do montażu na dachu szaf

Do zastosowań wewnętrznych



Zastosowanie: klimatyzatory z naszej oferty pasują do wszystkich produkowanych przez nas szaf stojących i wiszących (w przypadkach mniejszych mocy chłodniczych). Dzięki specjalnie wykonanym uszczelkom wewnątrz szafy pozostaje zabezpieczone wysokim IP. Jako opcja dostępne są osłony metalowe klimatyzatora oraz wymienne filtry – dostępne na indywidualne zapytanie.

Charakterystyka techniczna:

- regulacja temperatury za pomocą termostatu elektronicznego
- zasilanie: 230 V / 50 Hz
- zakres temperatur: 17-50°C

Dostępne kolory



RAL 7035

Stopień ochrony



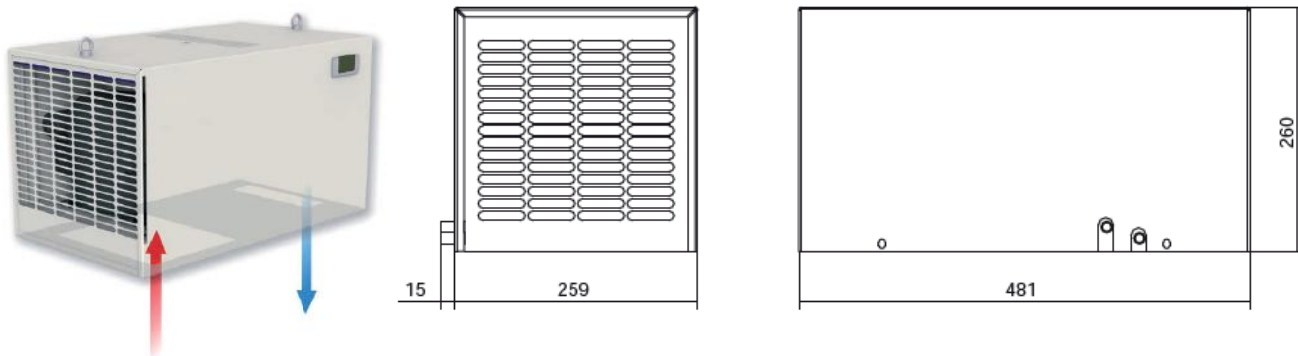
Po stronie wewnętrznej



Po stronie zewnętrznej

RS-KLMD-400-W

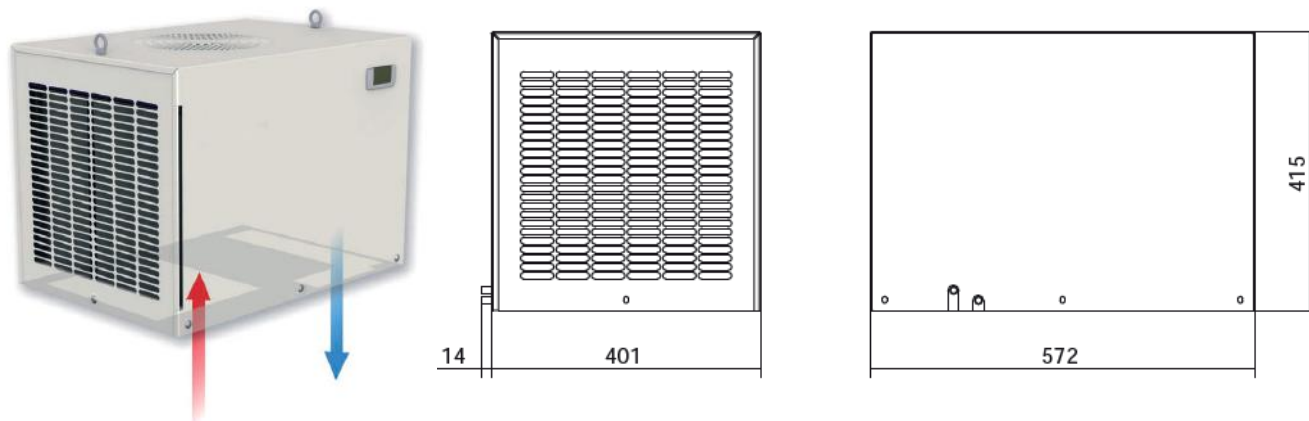
Klimatyzator wewnętrzny



MODEL	RS-KLMD-400-W
Obudowa	Stal ocynkowana, malowana proszkowo
Moc Chłodnicza wg DIN 3168	410 [W]
Napięcie pracy	220-230/50-60 [V/Hz]
Prąd rozruchowy	4 [A]
Prąd roboczy	1,5 [A]
Zabezpieczenie	4 [A]
Zużycie energii wg. DIN 3168	275 W
Maks ciśnienie w obiegu	26 [BAR]
Wymiary: wys/szer/głęb.	259 × 260 × 481 [mm]
Masa netto	18 [kg]
Masa brutto	18,5 [kg]
Maks przepływ powietrza obiegu wewnętrznego	235 [m ³ /h]
Maks przepływ powietrza obiegu zewnętrznego	330 [m ³ /h]
Rodzaj czynnika chłodniczego	R134a
Zakres temperatury pracy	Fabryczne ustawienie termostatu 35 [°C]
Klasa ochrony obiegu wewnętrznego	IP 54
Klasa ochrony obiegu zewnętrznego	IP 34
Rodzaj montażu	Dach szafy
Kolor	RAL 7035
Poziom hałasu	65 [dB (A)]
Regulacja nastawu temperatury	+24 do +35°C
Rodzaj czynnika chłodniczego	R134a
Ilość czynnika chłodniczego	170 [g]

RS-KLMD-1100-W

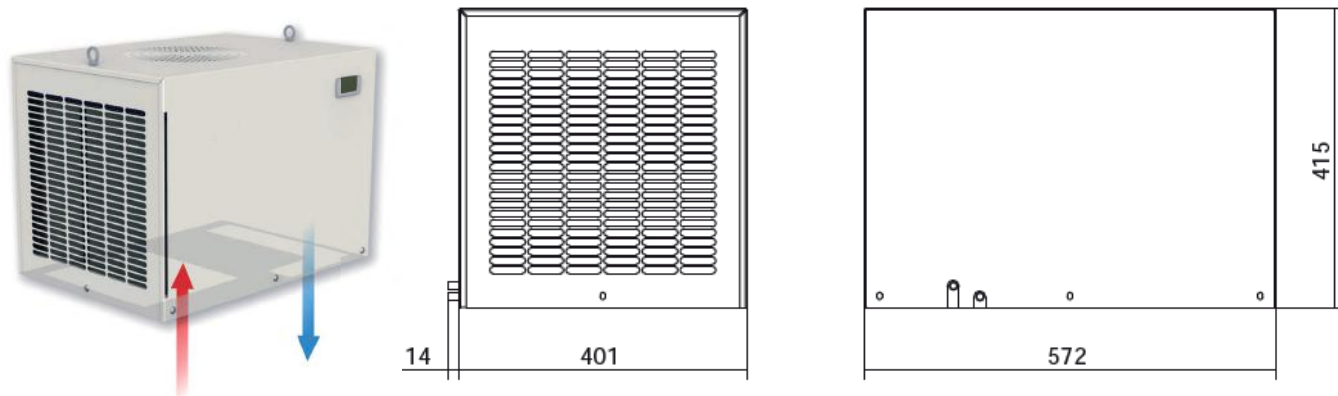
Klimatyzator wewnętrzny



MODEL	RS-KLM-1100-W
Obudowa	Stal ocynkowana, malowana proszkowo
Moc Chłodnicza wg DIN 3168	1150 [W]
Napięcie pracy	220-230/50-60 [V/Hz]
Prąd rozruchowy	11 [A]
Prąd roboczy	3,2 [A]
Zabezpieczenie	6 [A]
Zużycie energii wg. DIN 3168	550 W
Maks ciśnienie w obiegu	26 [BAR]
Wymiary: wys/szer/głęb.	401 × 415 × 572 [mm]
Masa netto	40 [kg]
Masa brutto	41 [kg]
Maks przepływ powietrza obiegu wewnętrznego	570 [m ³ /h]
Maks przepływ powietrza obiegu zewnętrznego	1010 [m ³ /h]
Rodzaj czynnika chłodniczego	R134a
Zakres temperatury pracy	Fabryczne ustawienie termostatu 35 [°C]
Klasa ochrony obiegu wewnętrznego	IP 54
Klasa ochrony obiegu zewnętrznego	IP 34
Rodzaj montażu	Dach szafy
Kolor	RAL 7035
Poziom hałasu	65 [dB (A)]
Regulacja nastawu temperatury	+24 do +35°C
Rodzaj czynnika chłodniczego	R134a
Ilość czynnika chłodniczego	630 [g]

RS-KLMD-2000-W

Klimatyzator wewnętrzny



MODEL	RS-KLMD-400-W
Obudowa	Stal ocynkowana, malowana proszkowo
Moc Chłodnicza wg DIN 3168	1150 [W]
Napięcie pracy	220-230/50-60 [V/Hz]
Prąd rozruchowy	24 [A]
Prąd roboczy	6 [A]
Zabezpieczenie	10 [A]
Zużycie energii wg. DIN 3168	1190 W
Maks ciśnienie w obiegu	26 [BAR]
Wymiary: wys/szer/głęb.	401 × 415 × 572 [mm]
Masa netto	50 [kg]
Masa brutto	51 [kg]
Maks przepływ powietrza obiegu wewnętrznego	1050 [m ³ /h]
Maks przepływ powietrza obiegu zewnętrznego	1820 [m ³ /h]
Rodzaj czynnika chłodniczego	R134a
Zakres temperatury pracy	Fabryczne ustawienie termostatu 35 [°C]
Klasa ochrony obiegu wewnętrznego	IP 54
Klasa ochrony obiegu zewnętrznego	IP 34
Rodzaj montażu	Dach szafy
Kolor	RAL 7035
Poziom hałasu	65 [dB (A)]
Regulacja nastawu temperatury	+24 do +35°C
Rodzaj czynnika chłodniczego	R134a
Ilość czynnika chłodniczego	550 [g]