



Dostępne kolory:  RAL 9003



MONTAŻ  
NATYNKOWY



## Zastosowanie:

Wnętrzne rozdzielnice nN, przeznaczone do instalowania aparatury modułowej.

Estetyczna konstrukcja obudów wraz z zatraskowym mocowaniem osłony aparatów umożliwiają zmniejszenie gabarytów obudowy przy zachowaniu dostatecznej ilości miejsca na aparaty i przewody.

## Standardowe wyposażenie:

Szyna TH 35, szyny zaciskowe, izolator, zestaw wkrętów i nakrętek, podkładka, przewód ochronny żółto-zielony, zestaw naklejek, zaślepki plastikowe prostokątne.

## Charakterystyka techniczna:

Prąd znamionowy ciągły:	$I_n \leq 100A$
Napięcie znamionowe łączeniowe:	$U_n = 400V$
Napięcie znamionowe izolacji:	$U_i = 500V$
Znamionowe napięcie udarowe:	$U_{imp} = 4000V$
Klasa ochronności:	I
Stopień ochrony:	IP30

## Sposób montażu: zabudowa na ścianie

## Wykonanie:

Blacha stalowa o grubości 0,8 mm, z ochronną powłoką lakierową koloru RAL 9003, nakładaną metodą elektrostatyczną. Rozdzielnice wykonywane są jedynie w wersji z zamkiem.

Dostępne wersje:



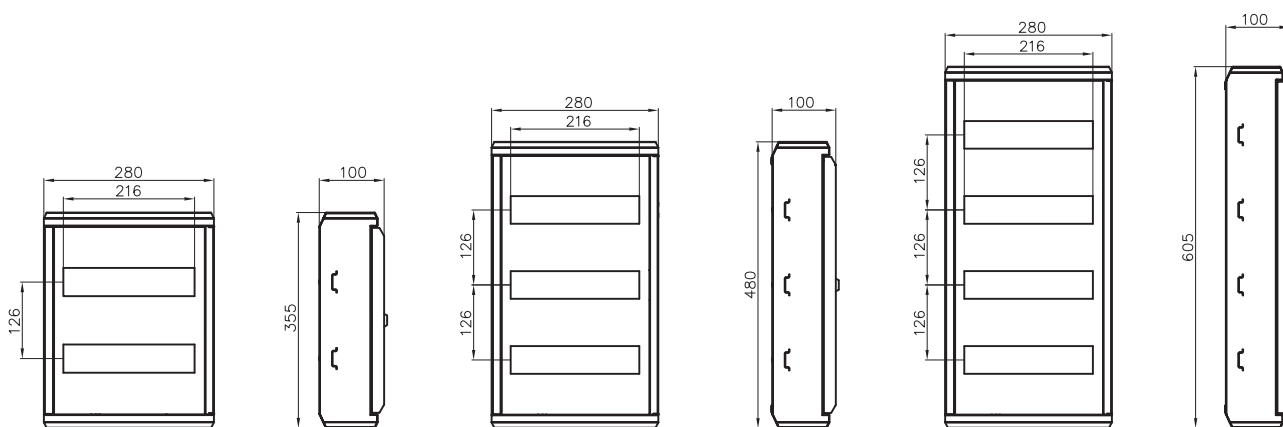
## Dlaczego EKO?

- nowy design
- niższa cena
- wykonanie w kolorze białym struktura RAL 9003
- obudowa o głębokości zaledwie 100mm



TYP/NR. KAT		Wersja		Ilość modułów	Wymiary w mm		
		z zamkiem	z szybą		szer.	wys.	głęb.
☰	NRP-EKO 24 Z	✓		24	280	355	100
	NRP-EKO 24 ZSZ	✓	✓				
☰	NRP-EKO 36 Z	✓		36	280	480	100
	NRP-EKO 36 ZSZ	✓	✓				
☰	NRP-EKO 48 Z	✓		48	280	605	100
	NRP-EKO 48 ZSZ	✓	✓				

☰ Produkt dostępny na zamówienie



NRP EKO 24

NRP EKO 36

NRP EKO 48