

ALFA-SYSTEM MODUŁOWE – rozdzielnice nN

Natynkowe | Modułowe | Uniepalnione tworzywo sztuczne



Zastosowanie: rozdzielnice elektryczne niskiego napięcia typu ALFA modułowe wykonane z wysokiej jakości niepalnych modyfikowanych tworzyw sztucznych. Konstrukcja tych rozdzielnic umożliwia instalowanie w ich wnętrzu wszelkich modułowych aparatów elektrycznych przystosowanych do montażu na szynach nośnych TH35.

Standardowe wyposażenie: szyna TH 35, szyny zaciskowe.

Charakterystyka techniczna:

Prąd znamionowy ciągły: $I_n \leq 100A$

Napięcie znamionowe łączeniowe: $U_n = 400V$

Napięcie znamionowe izolacji: $U_i = 500V$

Znamionowe napięcie udarowe: $U_{imp} = 4000V$

Klasa ochronności: II

Stopień ochrony: IP33

Wykonanie: uniepalnione tworzywo sztuczne, szyny TH wykonane ze stali ocynkowanej.

Dostępne kolory



RAL 9003



Natynkowy

Montaż

Dostępne wersje drzwi



Pełne
+ zatrask



Pełne
+ zamek



Przezroczyste
+ zatrask



Przezroczyste
+ zamek

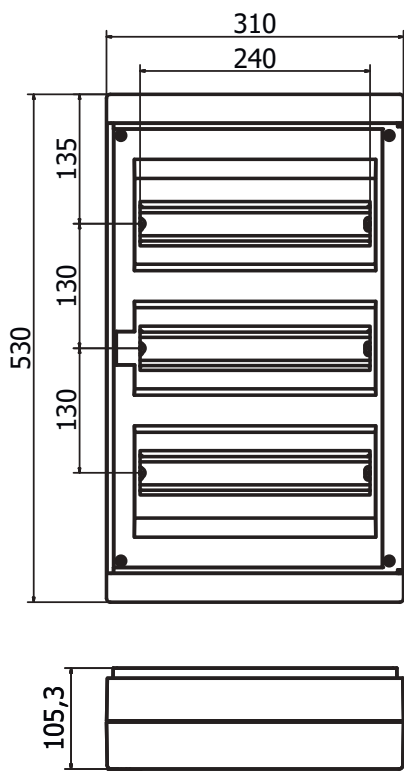
Stopień ochrony

II Klasa ochronności

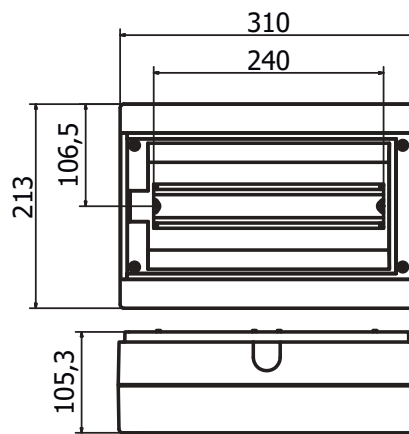


Certyfikacja

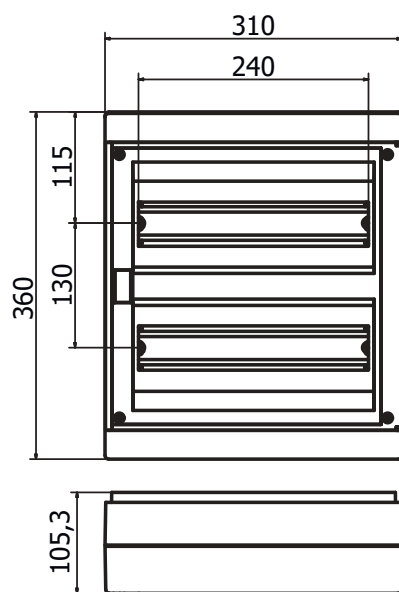




ALFA 39



ALFA 13



ALFA 26

Typ/Nr. kat.	Wymiary ramki w mm			Wersja		Liczba modułów
	Wys.	Szer.	Głęb.	z zatrzaskiem	z zamkiem	
ALFA 13	213	310	105	☑		13
ALFA 13 Z					☑	
ALFA 26	360			☑		26
ALFA 26 Z					☑	
ALFA 39	530			☑		39
ALFA 39 Z					☑	
ALFA 13 BD	213			☑		13
ALFA 13 BD Z					☑	
ALFA 26 BD	360			☑		26
☐ ALFA 26 BD Z					☑	
ALFA 39 BD	530	☑		39		
☐ ALFA 39 BD Z			☑			



Produkt dostępny
na zamówienie