



Zastosowanie:

Konstrukcja rozdzielnic typu ALFA umożliwia instalowanie w ich wnętrzu wyłączników różnicowo-prądowych, wyłączników instalacyjnych oraz wszelkich modułowych aparatów elektrycznych przystosowanych do montażu na szynach nośnych TH 35.

Charakterystyka techniczna:

Prąd znamionowy ciągły:	$I_n \leq 100A$
Napięcie znamionowe łączeniowe:	$U_n = 400V$
Napięcie znamionowe izolacji:	$U_i = 500V$
Znamionowe napięcie udarowe:	$U_{imp} = 4000V$
Klasa ochronności:	II

Sposób montażu: zabudowa uniwersalna

Wykonanie:

Rozdzielnice elektryczne niskiego napięcia typu ALFA wykonane są z wysokiej jakości niepalnych modyfikowanych tworzyw sztucznych.

ALFA 2Z

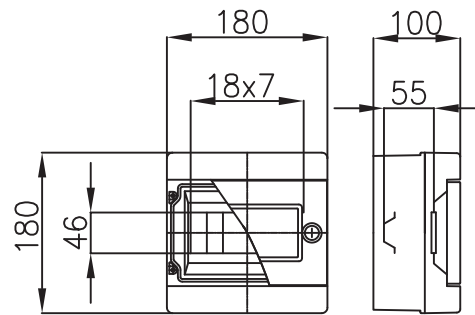
Rozdzielnice ALFA 2Z przystosowane są do montażu ściennego lub „pół-wnękowego” do głębokości przedziału aparatury.

Charakterystyka techniczna:

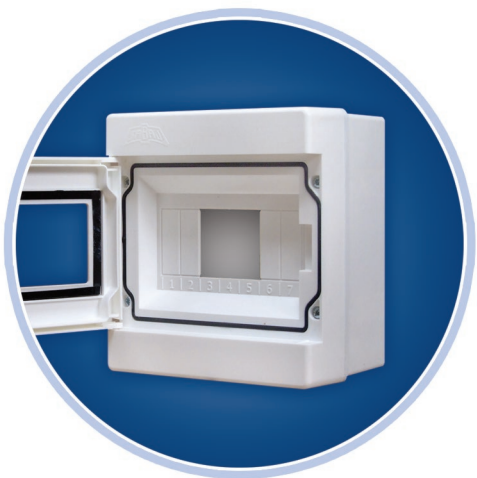
Napięcie znamionowe izolacji: **Ui = 500V**

Klasa ochronności: **II**

Kolor: **biały**



ALFA 2Z



ALFA 7S

Wyposażenie standardowe:

Szyna nośna TH 35, szyna zaciskowa ochronna - 2 szt.

Nr kat.: 5-405



ALFA 2Z/2P+L

Wyposażenie standardowe:

2 przyciski: ST-22-WC-11 i FT22-Kz-10, lampka FT22-Lsc-220

Nr kat.: 5-410

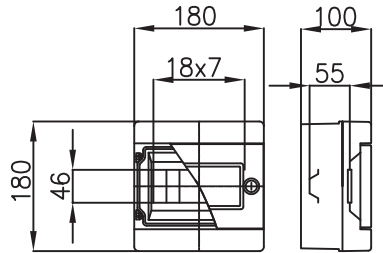
TYP	Kolor	Wyposażenie	Zamek	Szyba	Wymiary w mm			Ilość modułów
					szer.	wys.	głęb.	
ALFA 7S	biały	Szyna nośna TH 35	z	ZS	180	180	100	7
ALFA 2Z/2P+L		kaseta sterownicza 2 przyciski + lampka ST-22-WC-11, FT22-Kz-10, FT22-Lsc-220	z	ZS				X

ALFA 3Z

Rozdzielnice ALFA 3Z przystosowane są do montażu ściennego lub „pół-wnękowego” do głębokości przedziału aparatury.

Charakterystyka techniczna:

Napięcie znamionowe izolacji: **Ui = 500V**
 Klasa ochronności: **II**
 Kolor: **czerwony**



ALFA 3Z



ALFA 3Z/P czerwona
(wyłącznik p. poź.)



ALFA 3Z/R1 czerwona
(wyłącznik p. poź.)



ALFA 3Z/R2 czerwona
(wyłącznik p. poź.)

Wyposażenie standardowe:

Przycisk SP-22-WC-11
 1 styk zwierny
 1 styk rozwierny
 Nr kat.: 5-411

Wyposażenie standardowe:

Rozłącznik FR 303-100A
 Nr kat.: 5-412

Wyposażenie standardowe:

Rozłącznik KUE 340
 Nr kat.: 5-413

TYP	Kolor	Wyposażenie	Zamek	Wymiary w mm			Ilość modułów
				szer.	wys.	głęb.	
ALFA 3Z	czerwony	Szyna nośna TH35	Z	180	180	100	7
ALFA 3Z/P		skrzynka ppoż. z przyciskiem FT22-Kc-01	✓				X
ALFA 3Z/R1		skrzynka ppoż. z rozłącznikiem FR103-100A	✓				
ALFA 3Z/R2		skrzynka ppoż. z rozłącznikiem KUE 340	✓				

ALFA S

Rozdzielnice ALFA S przystosowane są do montażu ściennego lub „pół-wnękowego” do głębokości przedziału aparatury.

Charakterystyka techniczna:

Napięcie znamionowe izolacji: **Ui = 500V**

Stopień ochrony: **IP30**

Klasa ochronności: **II**

Kolor: **biały**



MONTAŻ
NATYNKOWY



II KLASA
OCHRONNOŚCI



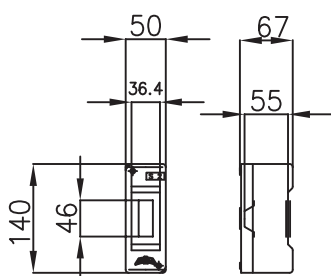
Alfa 2S



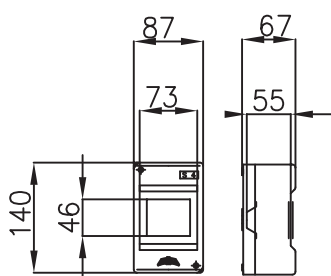
Alfa 4S



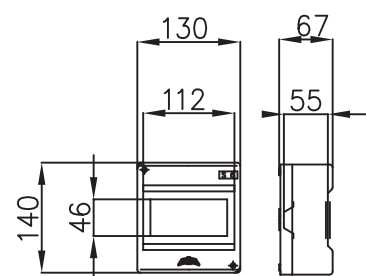
Alfa 6S



Nr kat.: 5-409



Nr kat.: 5-408



Nr kat.: 5-407

TYP	Kolor	Wymiary w mm			Ilość modułów
		szer.	wys.	głęb.	
ALFA 2S	biały	50	140	67	2
ALFA 4S		87			4
ALFA 6S		130			6